



Manuale di funzionamento e manutenzione

Miniescavatori idraulici 303.5E CR, 304E CR, 305E CR e 305.5E CR

RKY1-e seguenti (303.5E)
TTN1-e seguenti (304E)
XFA1-e seguenti (305E)
FKY1-e seguenti (305.5E)

IL MANUALE DEVE ACCOMPAGNARE LA MACCHINA IN CASO DI RIVENDITA.

SAFETY.CAT.COM

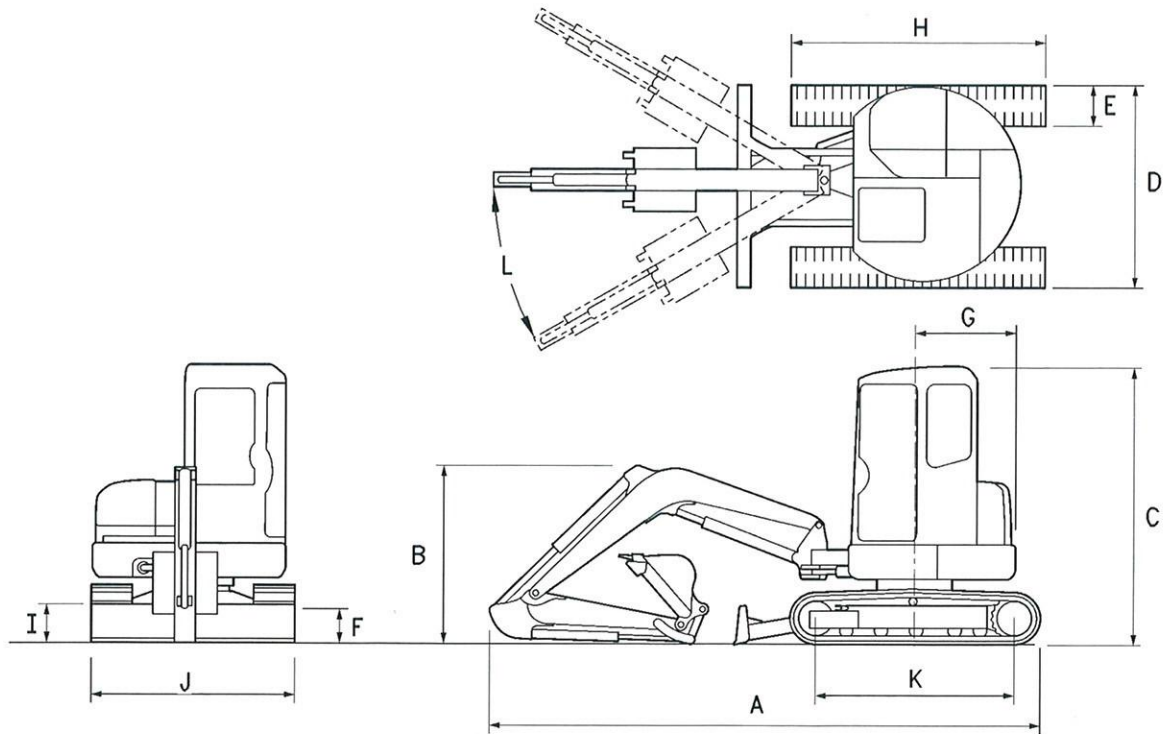
Caratteristiche tecniche

Illustrazione 23

g00880822

Tabella 2

	Escavatore con cabina 303.5E CR		Escavatore con cabina 304E CR		Escavatore con cabina 305E CR		Escavatore con cabina 305.5E CR	
	Avambraccio standard	Avambraccio lungo	Avambraccio standard	Avambraccio lungo	Avambraccio standard	Avambraccio lungo	Avambraccio standard	Avambraccio lungo
Peso approssimativo	3770 kg (8300 libbre)	3800 kg (8380 libbre)	3980 kg (8775 libbre)	4000 kg (8820 libbre)	5160 kg (11375 libbre)	5210 kg (11490 libbre)	5430 kg (11970 libbre)	5480 kg (12080 libbre)
Lunghezza complessiva (A)	4730 mm (15 piedi 6 pollici)		4820 mm (15 ft 10 inch)		5180 mm (17 piedi)		5.330 mm (17 piedi 6 pollici)	
Altezza del braccio (B)	1420 mm (4 piedi 8 pollici)	1650 mm (5 piedi 5 pollici)	1480 mm (4 piedi 10 pollici)	1770 mm (5 piedi 10 pollici)	1.750 mm (5 piedi 9 pollici)	2150 mm (7 piedi 1 pollice)	1740 mm (5 piedi 9 pollici)	2150 mm (7 piedi 1 pollice)
Altezza della cabina (C)	2500 mm (8 ft 2 inch)				2.550 mm (8 piedi 4 pollici)			
Larghezza totale (D)	1780 mm (5 piedi 10 pollici)		1950 mm (6 piedi 5 pollici)		1980 mm (6 piedi 6 pollici)			
Larghezza dei pattini del cingolo (E)	300 mm (12 pollici)		350 mm (14 pollici)		400 mm (16 pollici)			
Distanza libera da terra (inclusa l'altezza delle costole) (F)	315 mm (12,5 pollici)				340 mm (13,5 pollici)			
Raggio di rotazione (G)	890 mm (3 piedi)		975 mm (3 piedi)		1.100 mm (3 piedi 7 pollici)		1130 mm (3 piedi 9 pollici) 1210 mm (4 piedi) ⁽¹⁾	
Lunghezza totale del cingolo (H)	2220 mm (7 ft 3 inch)				2580 mm (8 piedi 6 pollici)			
Altezza della lama (I)	325 mm (1 piede 1 pollice)				375 mm (1 piede 3 pollici)			
Larghezza della lama (J)	1780 mm (5 piedi 10 pollici)		1950 mm (6 piedi 5 pollici)		1980 mm (6 piedi 6 pollici)			
Distanza fra i centri dei tamburi (K)	1760 mm (5 piedi 9 pollici)				2065 mm (6 piedi 9 pollici)			
Pressione di contatto	32,1 kPa (4,70 psi)	32,3 kPa (4,70 psi)	29,1 kPa (4,22 psi)	29,2 kPa (4,23 psi)	28,2 kPa (4,09 psi)	28,4 kPa (4,12 psi)	29,6 kPa (4,29 psi)	29,9 kPa (4,34 psi)
Alta velocità di marcia	4,7 km/h (2,9 miglia/h)				4,6 km/h (2,9 miglia/h)			
Bassa velocità di marcia	2,7 km/h (1,7 miglia/h)						2,8 km/h (1,7 miglia/h)	
Pendenza massima	58% o 30°							

(1) Con contrappeso aggiuntivo

Tabella 3

	Escavatore con cabina Angolo della rotazione del braccio (L)			
	303.5E CR	304E CR	305E CR	305.5E CR
L'arresto della rotazione del braccio non è montato.	80°			
	La benna colpirà la cabina.			

amme operative

atore con cabin
05.5E CR

C-
Avambra
cio lung

5480 kg
(12080
libbre)

iedi 6 pollic

2150 mm
(7 piedi 1
pollice)

ollici)
)

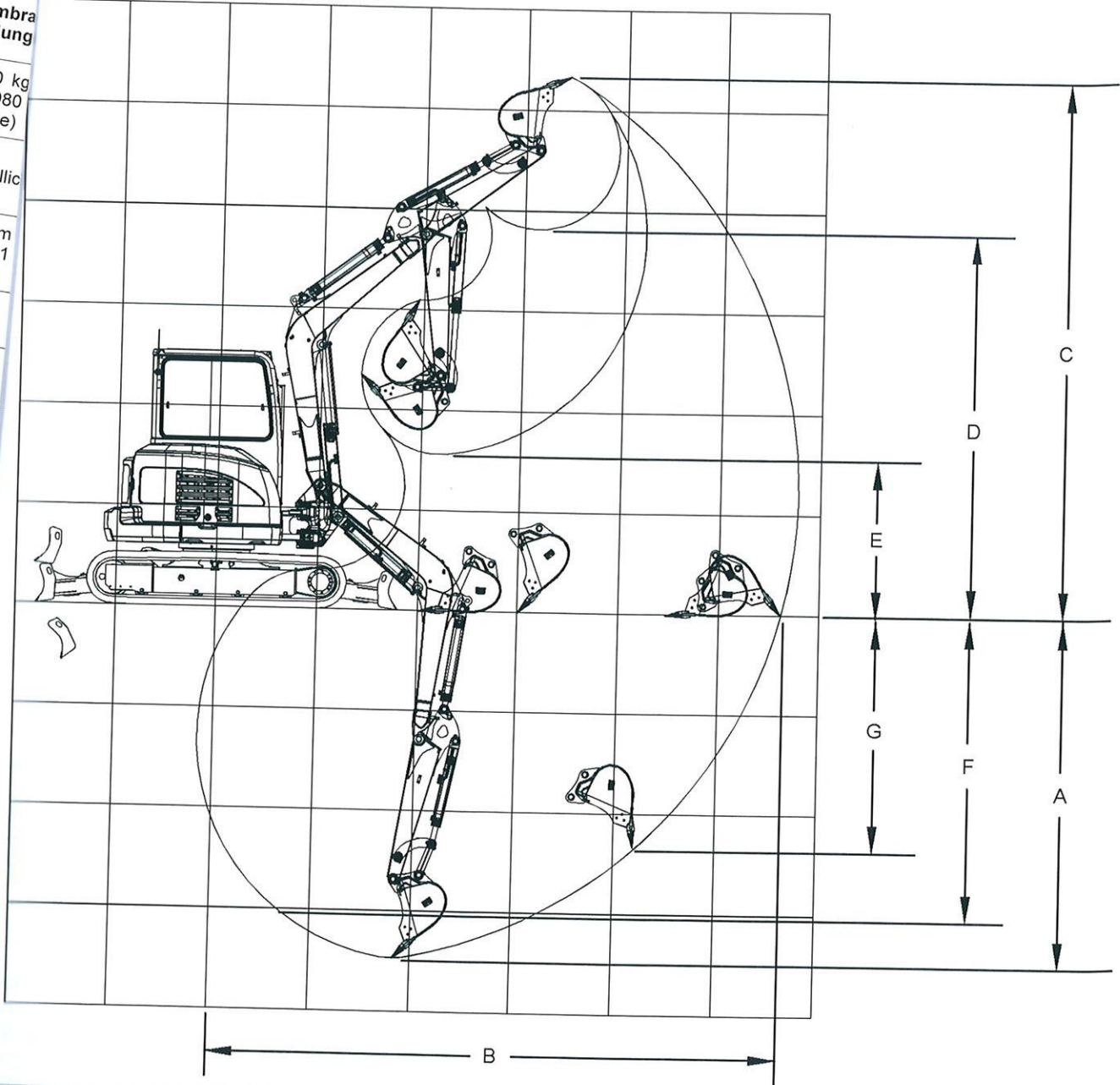


Illustrazione 24

Tabella 7

305.5E CR		
	Braccio da 2716 mm (107 pollici)	
	Avambraccio standard da 1418 mm (56 pollici)	Avambraccio lungo da 1818 mm (72 pollici)
Benna	0,17 m ³ (0,23 iarde ³)	
Profondità massima di scavo (A)	3.470 mm (11 piedi 5 pollici)	3870 mm (12 piedi 8 pollici)
Sbraccio massimo a terra (B)	5630 mm (18 piedi 6 pollici)	6020 mm (19 piedi 9 pollici)
Altezza massima di scavo (C)	5.330 mm (17 piedi 6 pollici)	5590 mm (18 ft 4 inch)
Altezza massima di carico (D)	3820 mm (12 ft 6 inch)	4080 mm (13 piedi 5 pollici)
Altezza minima di carico (E)	1560 mm (5 piedi 1 pollice)	1190 mm (3 piedi 11 pollici)
Profondità massima di scavo (F) ⁽¹⁾	3.040 mm (10 ft)	3.490 mm (11 piedi 5 pollici)
Profondità massima di scavo (Parete verticale) (G)	2.330 mm (7 piedi 8 pollici)	2730 mm (9 piedi)

⁽¹⁾ Livello inferiore 2.440 mm (8 piedi)

i04887499

Combinazioni Braccio/ Avambraccio/Benna

Codice SMCS: 6000; 6700

Questa macchina può essere configurata con un'ampia gamma di combinazioni braccio-avambraccio-benna per poter soddisfare le esigenze delle varie applicazioni.

Come regola generale, usare una benna di minore capacità quando si usa un avambraccio e/o un braccio più lungo. Al contrario, usare una benna di maggiore capacità quando si usa un avambraccio e/o un braccio più corto. Questa regola assicura una migliore stabilità della macchina e una protezione contro i danni strutturali.

Nota: La selezione di una combinazione braccio-avambraccio-benna compatibile è aiutata dalla guida. Attrezzature, terreno sconnesso, cedevole o instabile possono influenzare le prestazioni della macchina. L'operatore deve essere cosciente degli effetti.

Consultare il proprio concessionario Cat per informazioni sulla selezione della corretta combinazione braccio-avambraccio-benna.

Le tabelle seguenti mostrano le varie combinazioni compatibili braccio-avambraccio-benna. Scegliere la combinazione ottimale in base alle condizioni operative e al tipo di lavoro da eseguire.

303.5E CR

Tabella 8

Miniescavatore idraulico 303.5E CR Benne da scavo (Heavy Duty) ⁽¹⁾ Fattore riempimento = 100% Estremità J200											
Codice benna	Larghezza della benna	Peso	Capacità (ISO)	Avambraccio standard		Avambraccio lungo		Avambraccio standard a leva		Avambraccio lungo a leva	
				Senza attacco	Attacco	Senza attacco	Attacco	Senza attacco	Attacco	Senza attacco	Attacco
303-1324	300 mm 12 pollici	65 kg 143 libbre	0,05 m ³ 0,06 iarde ³	7711	7292	6552	6128	6651	6228	5458	5029
303-1325	400 mm 16 pollici	74 kg 162 libbre	0,07 m ³ (0,09 iarde ³)	5381	5081	4553	4.250	4624	4322	3771	3465
303-1326	450 mm 18 pollici	82 kg 181 libbre	0,08 m ³ 0,11 iarde ³	4603	4341	3879	3614	3941	3676	3.195	2.927
303-1327	500 mm 20 pollici	90 kg 199 libbre	0,09 m ³ 0,12 iarde ³	3.999	3.767	3356	3.120	3411	3.176	2.748	2.510
303-1328	600 mm 24 pollici	101 kg 223 libbre	0,12 m ³ 0,15 iarde ³	2910	2735	2427	2.250	2468	2.292	1971	1792
303-1329	750 mm 30 pollici	117 kg 258 libbre	0,16 m ³ 0,20 iarde ³	2.083	1952	1721	1.588	1752	1619	1379	1.245
386-7524	914 mm 36 pollici	136 kg 300 libbre	0,20 m ³ 0,26 iarde ³	1.572	1467	1.282	1.176	1.307	1201	1.008	901

⁽¹⁾ Densità massima del materiale 1.800 kg/m³

Tabella 9

Miniescavatore idraulico 303.5E CR Benne da scavo (per servizio standard) ⁽¹⁾ Fattore riempimento = 100% Estremità imbullonata											
Codice benna	Lar- ghez- za della benna	Peso	Capacità (ISO)	Avambraccio standard		Avambraccio lungo		Avambraccio standard a leva		Avambraccio lungo a leva	
				Senza attacco	Attacco	No Attacco	Attacco	Senza attacco	Attacco	Senza attacco	Attacco
279-4312	300 mm 12 pollici	53 kg 117 libbre	0,05 m ³ 0,06 iarde ³	7943	7524	6784	6.360	6883	6.460	5.690	5261
281-3824	400 mm 16 pollici	59 kg 130 libbre	0,07 m ³ 0,09 iarde ³	5599	5.300	4771	4469	4842	4.540	3.990	3684
279-4320	460 mm 18 pollici	64 kg 141 libbre	0,08 m ³ 0,11 iarde ³	4843	4581	4119	3.854	4181	3.916	3435	3167
279-4313	500 mm 20 pollici	69 kg 152 libbre	0,095 m ³ 0,12 iarde ³	4238	400	3594	3.359	3.650	3.415	2986	2749
281-1551	600 mm 24 pollici	77 kg 170 libbre	0,12 m ³ 0,15 iarde ³	3.123	2948	2.640	2.463	2681	2505	2.184	2006
279-4321	750 mm 30 pollici	88 kg 194 libbre	0,16 m ³ 0,20 iarde ³	2.270	2139	1.908	1776	1939	1807	1566	1432

⁽¹⁾ Densità massima del materiale 1.800 kg/m³

Tabella 10

Miniescavatore idraulico 303.5E CR Benne per pulizia canali ⁽¹⁾ Fattore riempimento = 100%											
Codice benna	Lar- ghez- za della benna	Peso	Capacità (ISO)	Avambraccio standard		Avambraccio lungo		Avambraccio standard a leva		Avambraccio lungo a leva	
				Senza attacco	Attacco	Senza attacco	Attacco	Senza attacco	Attacco	Senza attacco	Attacco
279-4322	1000 mm 40 pollici	107 kg 236 libbre	0,111 m ³ 0,145 iarde ³	2.508	2.355	2085	1.930	2.121	1966	1.685	1529
279-4323	1200 mm 47 pollici	101 kg 222 libbre	0,135 m ³ 0,177 iarde ³	2.069	1.944	1722	1595	1752	1625	1394	1266
282-9315	1400 mm 55 pollici	113 kg 249 libbre	0,159 m ³ 0,208 iarde ³	1.689	1583	1395	1287	1420	1313	1117	1.008

⁽¹⁾ Densità massima del materiale 1.800 kg/m³

Tabella 11

Miniescavatore idraulico 303.5E CR Benne per pulizia canali inclinabili ⁽¹⁾ Fattore riempimento = 100%											
Codice benna	Larghezza della benna	Peso	Capacità (ISO)	Avambraccio standard		Avambraccio lungo		Avambraccio standard a leva		Avambraccio lungo a leva	
				Senza attacco	Attacco	No Attacco	Attacco	No Attacco	Attacco	Senza attacco	Attacco
249-4182	1200 mm 47 pollici	194 kg 428 libbre	0,133 m ³ 0,174 iarde ³	1927	1.770	1492	1332	1529	1.370	1080	919
279-4235	1200 mm 47 pollici	198 kg 437 libbre	0,167 m ³ 0,218 iarde ³	1511	1.386	1164	1037	1.194	1067	836	708

⁽¹⁾ Densità massima del materiale 1.800 kg/m³

304E CR

Tabella 12

Miniescavatore idraulico 304E CR Benne da scavo (Heavy Duty) ⁽¹⁾ Fattore riempimento = 100% Estremità J200											
Codice benna	Larghezza della benna	Peso	Capacità (ISO)	Avambraccio standard		Avambraccio lungo		Avambraccio standard a leva		Avambraccio lungo a leva	
				Senza attacco	Attacco	Senza attacco	Attacco	Senza attacco	Attacco	Senza attacco	Attacco
303-1324	300 mm 12 pollici	65 kg 143 libbre	0,05 m ³ 0,06 iarde ³	9302	8905	8.267	7863	8347	7945	7088	6678
303-1325	400 mm 16 pollici	74 kg 162 libbre	0,07 m ³ 0,09 iarde ³	6517	6.234	5778	5490	5835	5548	4936	4643
303-1326	450 mm 18 pollici	82 kg 181 libbre	0,08 m ³ 0,11 iarde ³	5597	5349	4951	4698	5001	4749	4214	3958
303-1327	500 mm 20 pollici	90 kg 199 libbre	0,09 m ³ 0,12 iarde ³	4883	4663	4308	4084	4.353	4.130	3.653	3426
303-1328	600 mm 24 pollici	101 kg 223 libbre	0,12 m ³ 0,15 iarde ³	3572	3.407	3.141	2973	3.175	3.007	2.650	2.479
303-1329	750 mm 30 pollici	117 kg 258 libbre	0,16 m ³ 0,20 iarde ³	2.580	2456	2257	2.130	2282	2.156	1.888	1.760
386-7524	914 mm 36 pollici	136 kg 300 libbre	0,20 m ³ 0,26 iarde ³	1969	1.870	1711	1610	1731	1630	1416	1314

⁽¹⁾ Densità massima del materiale 1.800 kg/m³

Tabella 13

Miniescavatore idraulico 304E CR Benne da scavo (per servizio standard) ⁽¹⁾ Fattore riempimento = 100% Estremità imbullonata											
Codice benna	Larghezza della benna	Peso	Capacità (ISO)	Avambraccio standard		Avambraccio lungo		Avambraccio standard a leva		Avambraccio lungo a leva	
				Senza attacco	Attacco	No Attacco	Attacco	Senza attacco	Attacco	Senza attacco	Attacco
279-4312	300 mm 12 pollici	53 kg 117 libbre	0,05 m ³ 0,06 iarde ³	9534	9137	8499	8095	8579	8177	7.320	6.910
281-3824	400 mm 16 pollici	59 kg 130 libbre	0,07 m ³ 0,09 iarde ³	6735	6452	5997	5708	6053	5767	5154	4861
279-4320	460 mm 18 pollici	64 kg 141 libbre	0,08 m ³ 0,11 iarde ³	5837	5589	5191	4.938	5241	4989	4454	4198
279-4313	500 mm 20 pollici	69 kg 152 libbre	0,095 m ³ 0,12 iarde ³	5122	4902	4547	4323	4592	4368	3892	3664
281-1551	600 mm 24 pollici	77 kg 170 libbre	0,12 m ³ 0,15 iarde ³	3786	3.620	3355	3.186	3.388	3.220	2.863	2.693
279-4321	750 mm 30 pollici	88 kg 194 libbre	0,16 m ³ 0,20 iarde ³	2.767	2.643	2.444	2.318	2469	2.343	2.076	1.948

⁽¹⁾ Densità massima del materiale 1.800 kg/m³

Tabella 14

Miniescavatore idraulico 304E CR Benne per pulizia canali ⁽¹⁾ Fattore riempimento = 100%											
Codice benna	Larghezza della benna	Peso	Capacità (ISO)	Avambraccio standard		Avambraccio lungo		Avambraccio standard a leva		Avambraccio lungo a leva	
				Senza attacco	Attacco	Senza attacco	Attacco	Senza attacco	Attacco	No Attacco	Attacco
279-4322	1000 mm 40 pollici	107 kg 236 libbre	0,111 m ³ 0,145 iarde ³	3088	2.943	2.711	2.563	2.740	2.593	2280	2131
279-4323	1200 mm 47 pollici	101 kg 222 libbre	0,135 m ³ 0,177 iarde ³	2545	2427	2236	2115	2.260	2139	1.883	1.760
282-9315	1400 mm 55 pollici	113 kg 249 libbre	0,159 m ³ 0,208 iarde ³	2093	1992	1.830	1.728	1.850	1749	1531	1427

⁽¹⁾ Densità massima del materiale 1.800 kg/m³

Tabella 15

Miniescavatore idraulico 304E CR Benne per pulizia canali inclinabili ⁽¹⁾ Fattore riempimento = 100%											
Codice benna	Larghezza della benna	Peso	Capacità (ISO)	Avambraccio standard		Avambraccio lungo		Avambraccio standard a leva		Avambraccio lungo a leva	
				Senza attacco	Attacco	Senza attacco	Attacco	Senza attacco	Attacco	Senza attacco	Attacco
249-4182	1200 mm 47 pollici	194 kg 428 libbre	0,133 m ³ 0,174 iarde ³	2.525	2.376	2.137	1985	2166	2015	1693	1539
279-4235	1200 mm 47 pollici	198 kg 437 libbre	0,167 m ³ 0,218 iarde ³	1987	1869	1678	1557	1701	1581	1325	1202

(1) Densità massima del materiale 1.800 kg/m³**305E CR**

Tabella 16

Miniescavatore idraulico 305E CR Benne da scavo (Heavy Duty) ⁽¹⁾ Fattore riempimento = 100% Estremità J200											
Codice benna	Larghezza della benna	Peso	Capacità (ISO)	Avambraccio standard		Avambraccio lungo		Avambraccio standard a leva		Avambraccio lungo a leva	
				Senza attacco	Attacco	Senza attacco	Attacco	No Attacco	Attacco	Senza attacco	Attacco
303-1310	300 mm 12 pollici	70 kg 154 libbre	0,06 m ³ 0,07 iarde ³	9594 ⁽²⁾	9007	7897	7284	8329	7.730	6626	6002
303-1311	400 mm 16 pollici	78 kg 172 libbre	0,08 m ³ 0,11 iarde ³	7091	6.650	5818	5358	6142	5693	4865	4397
303-1312	450 mm 18 pollici	87 kg 192 libbre	0,09 m ³ 0,11 iarde ³	6202	5.810	5070	4662	5358	4959	4.223	3807
303-1313	500 mm 20 pollici	97 kg 212 libbre	0,10 m ³ 0,13 iarde ³	5489	5137	4471	4104	4731	4.371	3709	3334
303-1314	600 mm 24 pollici	106 kg 239 libbre	0,13 m ³ 0,17 iarde ³	4.129	3.858	3.346	3063	3545	3.268	2759	2471
303-1315	750 mm 30 pollici	127 kg 279 libbre	0,17 m ³ 0,23 iarde ³	3.050	2.843	2451	2.235	2.604	2392	2003	1783
303-1316	900 mm 36 pollici	148 kg 325 libbre	0,22 m ³ 0,28 iarde ³	2262	2.102	1799	1632	1917	1754	1.453	1.282

(1)

(2) Densità massima del materiale 1.800 kg/m³

Tabella 17

Miniescavatore idraulico 305E CR Benne da scavo (per servizio standard) ⁽¹⁾ Fattore riempimento = 100% Estremità imbullonata											
Codice benna	Larghezza della benna	Peso	Capacità (ISO)	Avambraccio standard		Avambraccio lungo		Avambraccio standard a leva		Avambraccio lungo a leva	
				Senza attacco	Attacco	Senza attacco	Attacco	Senza attacco	Attacco	Senza attacco	Attacco
276-7370	300 mm 12 pollici	76 kg 168 libbre	0,06 m ³ 0,07 iarde ³	9477	8891	7781	7168	8213	7613	6509	5885
276-7378	400 mm 16 pollici	77 kg 170 libbre	0,08 m ³ 0,11 iarde ³	7.121	6680	5848	5388	6172	5723	4895	4427
279-4283	450 mm 18 pollici	82 kg 181 libbre	0,09 m ³ 0,11 iarde ³	6266	5875	5135	4726	5.423	5023	4287	3871
279-4287	500 mm 20 pollici	89 kg 196 libbre	0,10 m ³ 0,13 iarde ³	5562	5210	4544	4177	4804	4444	3.782	3.407
249-4260	600 mm 24 pollici	99 kg 218 libbre	0,13 m ³ 0,17 iarde ³	4203	3932	3.420	3.137	3619	3342	2.833	2545
279-4291	750 mm 30 pollici	114 kg 251 libbre	0,17 m ³ 0,23 iarde ³	3.126	2918	2.527	2.310	2.679	2468	2.078	1858
279-4295	900 mm 36 pollici	138 kg 304 libbre	0,22 m ³ 0,28 iarde ³	2.414	2.247	1.930	1755	2.053	1.882	1.567	1388

(1) Densità massima del materiale 1.800 kg/m³

Tabella 18

Miniescavatore idraulico 305E CR Benne da scavo (ad alta capacità) ⁽¹⁾ Fattore riempimento = 100% Estremità J200											
Codice benna	Larghezza della benna	Peso	Capacità (ISO)	Avambraccio standard		Avambraccio lungo		Avambraccio standard a leva		Avambraccio lungo a leva	
				Senza attacco	Attacco	Senza attacco	Attacco	No Attacco	Attacco	Senza attacco	Attacco
303-1330	300 mm 12 pollici	83 kg 183 libbre	0,08 m ³ 0,11 iarde ³	7019	3.579	5747	5287	6071	5621	4793	4325
303-1331	400 mm 16 pollici	92 kg 203 libbre	0,11 m ³ 0,14 iarde ³	5023	4703	4098	3.763	4333	4006	3404	3.064
303-1332	450 mm 18 pollici	102 kg 225 libbre	0,12 m ³ 0,16 iarde ³	4528	4234	3.680	3.373	3.895	3.596	3.044	2732
303-1333	500 mm 20 pollici	111 kg 245 libbre	0,14 m ³ 0,19 iarde ³	3812	3.561	3085	2.823	3.270	3.014	2.540	2.273
303-1334	600 mm 24 pollici	125 kg 275 libbre	0,18 m ³ 0,24 iarde ³	2.889	2694	2.324	2.119	2468	2268	1.900	1692
303-1335	750 mm 30 pollici	146 kg 321 libbre	0,24 m ³ 0,32 iarde ³	2081	1.935	1657	1.504	1765	1615	1.339	1183
303-1336	900 mm 36 pollici	169 kg 372 libbre	0,30 m ³ 0,39 iarde ³	1.588	1470	1248	1126	1.335	1215	994	869

(1) Densità massima del materiale 1.800 kg/m³

Tabella 19

Miniescavatore idraulico 305E CR Benne per pulizia canali ⁽¹⁾ Fattore riempimento = 100%											
Codice benna	Larghezza della benna	Peso	Capacità (ISO)	Avambraccio standard		Avambraccio lungo		Avambraccio standard a leva		Avambraccio lungo a leva	
				Senza attacco	Attacco	Senza attacco	Attacco	Senza attacco	Attacco	Senza attacco	Attacco
279-4326	1000 mm 39 pollici	121 kg 266 libbre	0,166 m ³ 0,217 iarde ³	3159	2.947	2546	2325	2702	2.486	2087	1861
279-4327	1300 mm 51 pollici	122 kg 269 libbre	0,220 m ³ 0,288 iarde ³	2.379	2219	1917	1749	2034	1.871	1.570	1.400
279-4328	1600 mm 63 pollici	144 kg 317 libbre	0,287 m ³ 0,375 iarde ³	1747	1625	1392	1264	1483	1357	1127	996

⁽¹⁾ Densità massima del materiale 1.800 kg/m³

Tabella 20

Miniescavatore idraulico 305E CR Benne per pulizia canali inclinabili ⁽¹⁾ Fattore riempimento = 100%											
Codice benna	Larghezza della benna	Peso	Capacità (ISO)	Avambraccio standard		Avambraccio lungo		Avambraccio standard a leva		Avambraccio lungo a leva	
				No Attacco	Attacco	No Attacco	Attacco	No Attacco	Attacco	Senza attacco	Attacco
274-9022	1600 mm 63 pollici	275 kg 606 libbre	0,279 m ³ 0,365 iarde ³	1328	1202	963	831	1056	927	689	555

⁽¹⁾ Densità massima del materiale 1.800 kg/m³

305.5ECR senza contrappeso aggiuntivo

Tabella 21

Miniescavatore idraulico 305.5E CR Benne da scavo (Heavy Duty) ⁽¹⁾ Fattore riempimento = 100% Estremità J200											
Codice benna	Larghezza della benna	Peso	Capacità (ISO)	Avambraccio standard		Avambraccio lungo		Avambraccio standard a leva		Avambraccio lungo a leva	
				Senza attacco	Attacco	Senza attacco	Attacco	Senza attacco	Attacco	Senza attacco	Attacco
303-1310	300 mm 12 pollici	70 kg 154 libbre	0,06 m ³ 0,07 iarde ³	9747	9161	7853	7236	8468	7.870	6752	6125
303-1311	400 mm 16 pollici	78 kg 172 libbre	0,08 m ³ 0,11 iarde ³	7205	6766	5785	5322	6246	5797	4959	4489
303-1312	450 mm 18 pollici	87 kg 192 libbre	0,09 m ³ 0,11 iarde ³	6304	5913	5041	4629	5451	5052	4307	3889
303-1313	500 mm 20 pollici	97 kg 212 libbre	0,10 m ³ 0,13 iarde ³	5581	5.230	4445	4074	4814	4.455	3784	3408
303-1314	600 mm 24 pollici	106 kg 239 libbre	0,13 m ³ 0,17 iarde ³	4.199	3.929	3.325	3.040	3.609	3333	2.817	2.528
303-1315	750 mm 30 pollici	127 kg 279 libbre	0,17 m ³ 0,23 iarde ³	3104	2898	2.436	2.218	2653	2442	2.047	1826
303-1316	900 mm 36 pollici	148 kg 325 libbre	0,22 m ³ 0,28 iarde ³	2.304	2.144	1787	1619	1955	1792	1487	1316

⁽¹⁾ Densità massima del materiale 1.800 kg/m³

Tabella 22

Miniescavatore idraulico 305.5E CR Benne da scavo (per servizio standard) ⁽¹⁾ Fattore riempimento = 100% Estremità imbullonata											
Codice benna	Larghezza della benna	Peso	Capacità (ISO)	Avambraccio standard		Avambraccio lungo		Avambraccio standard a leva		Avambraccio lungo a leva	
				Senza attacco	Attacco	Senza attacco	Attacco	Senza attacco	Attacco	Senza attacco	Attacco
276-7370	300 mm 12 pollici	76 kg 168 libbre	0,06 m ³ 0,07 iarde ³	9630	9045	7737	7119	8351	7753	6635	6008
276-7378	400 mm 16 pollici	77 kg 170 libbre	0,08 m ³ 0,11 iarde ³	7235	6796	5815	5352	6276	5827	4989	4.519
279-4283	450 mm 18 pollici	82 kg 181 libbre	0,09 m ³ 0,11 iarde ³	6368	5978	5105	4694	5515	5117	4.371	3953
279-4287	500 mm 20 pollici	89 kg 196 libbre	0,10 m ³ 0,13 iarde ³	5654	5303	4.518	4.147	4.887	4528	3857	3.481
249-4260	600 mm 24 pollici	99 kg 218 libbre	0,13 m ³ 0,17 iarde ³	4.273	4003	3.399	3114	3683	3.407	2.891	2601
279-4291	750 mm 30 pollici	114 kg 251 libbre	0,17 m ³ 0,23 iarde ³	3.180	2973	2.511	2293	2.728	2.517	2.122	1.901
279-4295	900 mm 36 pollici	138 kg 304 libbre	0,22 m ³ 0,28 iarde ³	2.458	2291	1917	1741	2093	1.922	1602	1423

⁽¹⁾ Densità massima del materiale 1.800 kg/m³

Tabella 23

Miniescavatore idraulico 305.5E CR Benne da scavo (ad alta capacità) ⁽¹⁾ Fattore riempimento = 100% Estremità J200											
Codice benna	Larghezza della benna	Peso	Capacità (ISO)	Avambraccio standard		Avambraccio lungo		Avambraccio standard a leva		Avambraccio lungo a leva	
				Senza attacco	Attacco	Senza attacco	Attacco	Senza attacco	Attacco	Senza attacco	Attacco
303-1330	300 mm 12 pollici	83 kg 183 libbre	0,08 m ³ 0,11 iarde ³	7134	6695	5714	5.250	6175	5726	4.887	4417
303-1331	400 mm 16 pollici	92 kg 203 libbre	0,11 m ³ 0,14 iarde ³	5107	4787	4074	3737	4.409	4083	3473	3.131
303-1332	450 mm 18 pollici	102 kg 225 libbre	0,12 m ³ 0,16 iarde ³	4604	4312	3657	3349	3.965	3666	3107	2.793
303-1333	500 mm 20 pollici	111 kg 245 libbre	0,14 m ³ 0,19 iarde ³	3878	3627	3.066	2802	3.330	3.074	2.594	2.326
303-1334	600 mm 24 pollici	125 kg 275 libbre	0,18 m ³ 0,24 iarde ³	2.940	2745	2309	2103	2.514	2.314	1942	1733
303-1335	750 mm 30 pollici	146 kg 321 libbre	0,24 m ³ 0,32 iarde ³	2.120	1973	1646	1492	1.800	1.650	1.371	1214
303-1336	900 mm 36 pollici	169 kg 372 libbre	0,30 m ³ 0,39 iarde ³	1618	1.501	1240	1.116	1363	1.243	1.019	894

⁽¹⁾ Densità massima del materiale 1.800 kg/m³

Tabella 24

Miniescavatore idraulico 305.5E CR Benne per pulizia canali ⁽¹⁾ Fattore riempimento = 100%											
Codice benna	Larghezza della benna	Peso	Capacità (ISO)	Avambraccio standard		Avambraccio lungo		Avambraccio standard a leva		Avambraccio lungo a leva	
				Senza attacco	Attacco	Senza attacco	Attacco	Senza attacco	Attacco	Senza attacco	Attacco
279-4326	1000 mm 39 pollici	121 kg 266 libbre	0,166 m ³ 0,217 iarde ³	3.215	3.003	2.530	2.307	2752	2536	2.132	1.905
279-4327	1300 mm 51 pollici	122 kg 269 libbre	0,220 m ³ 0,288 iarde ³	2421	2261	1.905	1736	2.072	1909	1.604	1433
279-4328	1600 mm 63 pollici	144 kg 317 libbre	0,287 m ³ 0,375 iarde ³	1779	1657	1383	1254	1.512	1387	1153	1.022

⁽¹⁾ Densità massima del materiale 1.800 kg/m³

Tabella 25

Miniescavatore idraulico 305.5E CR Benne per pulizia canali inclinabili ⁽¹⁾ Fattore riempimento = 100%											
Codice benna	Larghezza della benna	Peso	Capacità (ISO)	Avambraccio standard		Avambraccio lungo		Avambraccio standard a leva		Avambraccio lungo a leva	
				Senza attacco	Attacco	Senza attacco	Attacco	Senza attacco	Attacco	Senza attacco	Attacco
274-9022	1600 mm 63 pollici	275 kg 606 libbre	0,279 m ³ 0,365 iarde ³	1361	1235	953	821	1.086	957	716	582

⁽¹⁾ Densità massima del materiale 1.800 kg/m³

305.5ECR con contrappeso aggiuntivo

Tabella 26

Miniescavatore idraulico 305.5E CR Benne da scavo (Heavy Duty) ⁽¹⁾ Fattore riempimento = 100% Estremità J200											
Codice benna	Larghezza della benna	Peso	Capacità (ISO)	Avambraccio standard		Avambraccio lungo		Avambraccio standard a leva		Avambraccio lungo a leva	
				Senza attacco	Attacco	Senza attacco	Attacco	Senza attacco	Attacco	Senza attacco	Attacco
303-1310	300 mm 12 pollici	70 kg 154 libbre	0,06 m ³ 0,07 iarde ³	10872	10297	8874	8265	9593	9006	7772	7154
303-1311	400 mm 16 pollici	78 kg 172 libbre	0,08 m ³ 0,11 iarde ³	8049	7618	6.550	6093	7089	6649	5724	5260
303-1312	450 mm 18 pollici	87 kg 192 libbre	0,09 m ³ 0,11 iarde ³	7053	6.670	5721	5315	6201	5809	4987	4.575
303-1313	500 mm 20 pollici	97 kg 212 libbre	0,10 m ³ 0,13 iarde ³	6256	5911	5057	4692	5489	5136	4396	4025
303-1314	600 mm 24 pollici	106 kg 239 libbre	0,13 m ³ 0,17 iarde ³	4.718	4453	3796	3.515	4128	3857	3.288	3.003
303-1315	750 mm 30 pollici	127 kg 279 libbre	0,17 m ³ 0,23 iarde ³	3.501	3298	2.796	2.581	3.050	2.843	2.407	2.189
303-1316	900 mm 36 pollici	148 kg 325 libbre	0,22 m ³ 0,28 iarde ³	2610	2.454	2066	1899	2262	2.102	1765	1.597

⁽¹⁾ Densità massima del materiale 1.800 kg/m³

Tabella 27

Miniescavatore idraulico 305.5E CR Benne da scavo (per servizio standard) ⁽¹⁾ Fattore riempimento = 100% Estremità imbullonata											
Codice benna	Larghezza della benna	Peso	Capacità (ISO)	Avambraccio standard		Avambraccio lungo		Avambraccio standard a leva		Avambraccio lungo a leva	
				Senza attacco	Attacco	Senza attacco	Attacco	Senza attacco	Attacco	Senza attacco	Attacco
276-7370	300 mm 12 pollici	76 kg 168 libbre	0,06 m ³ 0,07 iarde ³	10755	10181	8757	8148	9476	8889	7.656	7037
276-7378	400 mm 16 pollici	77 kg 170 libbre	0,08 m ³ 0,11 iarde ³	8079	7648	6.580	6123	7119	6679	5.754	5290
279-4283	450 mm 18 pollici	82 kg 181 libbre	0,09 m ³ 0,11 iarde ³	7118	6735	5786	5.380	6265	5874	5051	4639
279-4287	500 mm 20 pollici	89 kg 196 libbre	0,10 m ³ 0,13 iarde ³	6.329	5984	5.130	4.765	5562	5209	4469	4098
249-4260	600 mm 24 pollici	99 kg 218 libbre	0,13 m ³ 0,17 iarde ³	4792	4.527	3.870	3589	4202	3931	3362	3.076
279-4291	750 mm 30 pollici	114 kg 251 libbre	0,17 m ³ 0,23 iarde ³	3576	3.374	2871	2.656	3125	2918	2.483	2.264
279-4295	900 mm 36 pollici	138 kg 304 libbre	0,22 m ³ 0,28 iarde ³	2780	2615	2.209	2035	2.414	2.246	1.894	1717

⁽¹⁾ Densità massima del materiale 1.800 kg/m³

Tabella 28

Miniescavatore idraulico 305.5E CR Benne da scavo (ad alta capacità) ⁽¹⁾ Fattore riempimento = 100% Estremità J200											
Codice benna	Larghezza della benna	Peso	Capacità (ISO)	Avambraccio standard		Avambraccio lungo		Avambraccio standard a leva		Avambraccio lungo a leva	
				Senza attacco	Attacco	Senza attacco	Attacco	Senza attacco	Attacco	Senza attacco	Attacco
303-1330	300 mm 12 pollici	83 kg 183 libbre	0,08 m ³ 0,11 iarde ³	7978	7547	6.479	6022	7018	6578	5653	5189
303-1331	400 mm 16 pollici	92 kg 203 libbre	0,11 m ³ 0,14 iarde ³	5.720	5407	4630	4298	5022	4702	4029	3.692
303-1332	450 mm 18 pollici	102 kg 225 libbre	0,12 m ³ 0,16 iarde ³	5167	4879	4168	3.863	4.527	4234	3.617	3308
303-1333	500 mm 20 pollici	111 kg 245 libbre	0,14 m ³ 0,19 iarde ³	4.360	4.114	3504	3.243	3812	3.560	3032	2.767
303-1334	600 mm 24 pollici	125 kg 275 libbre	0,18 m ³ 0,24 iarde ³	3.315	3.124	2.649	2.446	2.889	2.693	2282	2.076
303-1335	750 mm 30 pollici	146 kg 321 libbre	0,24 m ³ 0,32 iarde ³	2.401	2257	1.901	1749	2081	1.934	1626	1471
303-1336	900 mm 36 pollici	169 kg 372 libbre	0,30 m ³ 0,39 iarde ³	1843	1.728	1.444	1322	1.588	1470	1223	1.100

⁽¹⁾ Densità massima del materiale 1.800 kg/m³

Tabella 29

Miniescavatore idraulico 305.5E CR Benne per pulizia canali ⁽¹⁾ Fattore riempimento = 100%											
Codice benna	Larghezza della benna	Peso	Capacità (ISO)	Avambraccio standard		Avambraccio lungo		Avambraccio standard a leva		Avambraccio lungo a leva	
				Senza attacco	Attacco	Senza attacco	Attacco	Senza attacco	Attacco	Senza attacco	Attacco
279-4326	1000 mm 39 pollici	121 kg 266 libbre	0,166 m ³ 0,217 iarde ³	3621	3.413	2.899	2.679	3159	2.947	2.501	2.277
279-4327	1300 mm 51 pollici	122 kg 269 libbre	0,220 m ³ 0,288 iarde ³	2.728	2.571	2.183	2.017	2.379	2219	1.882	1.714
279-4328	1600 mm 63 pollici	144 kg 317 libbre	0,287 m ³ 0,375 iarde ³	2014	1.894	1.597	1469	1747	1.624	1366	1.237

⁽¹⁾ Densità massima del materiale 1.800 kg/m³

Tabella 30

Miniescavatore idraulico 305.5E CR Benne per pulizia canali inclinabili ⁽¹⁾ Fattore riempimento = 100%											
Codice benna	Larghezza della benna	Peso	Capacità (ISO)	Avambraccio standard		Avambraccio lungo		Avambraccio standard a leva		Avambraccio lungo a leva	
				Senza attacco	Attacco	Senza attacco	Attacco	Senza attacco	Attacco	Senza attacco	Attacco
274-9022	1600 mm 63 pollici	275 kg 606 libbre	0,279 m ³ 0,365 iarde ³	1603	1.479	1.173	1042	1327	1201	936	803

⁽¹⁾ Densità massima del materiale 1.800 kg/m³

105110087

Capacità di sollevamento

Codice SMCS: 7000

ATTENZIONE

Il mancato rispetto del carico nominale può causare lesioni alle persone e danni alle cose. Controllare il carico nominale di ciascuna attrezzatura prima di eseguire qualsiasi operazione. Eseguire la regolazione del carico nominale come necessario per le configurazioni non standard.

Nota: Le capacità di sollevamento sono basate su una macchina standard nelle seguenti condizioni:

- lubrificanti
- serbatoio di combustibile pieno
- cingolo di gomma
- tettuccio
- operatore di 75 kg (165 lb)

Le capacità di sollevamento variano secondo le differenti attrezzature e accessori installati. Rivolgersi al concessionario Cat riguardo alle capacità di sollevamento con attrezzature e accessori specifici.

Nota: Le capacità di sollevamento devono essere considerate come un'indicazione di massima. Attrezzature, terreno sconnesso, cedevole o instabile possono influenzare le capacità di sollevamento. L'operatore deve essere cosciente degli effetti.

Per il Nord America e l'Europa, le capacità di sollevamento sono definite nello standard ISO 10567 2007. Le capacità di sollevamento sono definite come il valore minimo del 75% della capacità statica di ribaltamento o dell'87% della capacità di sollevamento idraulico.

Le capacità di sollevamento sono state calcolate con una macchina equipaggiata con una benna standard. È dunque necessario sottrarre la differenza tra il peso di un'attrezzatura e la benna standard.

Questa macchina può essere equipaggiata con unavambraccio standard o uno lungo. Le capacità di sollevamento possono variare tra unavambraccio standard e uno lungo. Misurare la distanza sull'avambraccio tra il perno di incernieramento del braccio e il perno di incernieramento dell'attrezzatura. Questa distanza indicherà se la macchina è equipaggiata con unavambraccio standard o uno lungo.

303.5E CR

- Unavambraccio standard è circa 1260 mm (50 pollici).
- Unavambraccio lungo è circa 1560 mm (61 pollici).

304E CR

- Unavambraccio standard è circa 1315 mm (52 pollici).
- Unavambraccio lungo è circa 1615 mm (64 pollici).

305E CR

- Unavambraccio standard è circa 1351 mm (53 pollici).
- Unavambraccio lungo è circa 1751 mm (69 pollici).

305.5E CR

- Unavambraccio standard è circa 1418 mm (56 pollici).
- Unavambraccio lungo è circa 1818 mm (72 pollici).

Nota: In alcuni Paesi europei sono richiesti un indicatore di rilevamento del carico e un dispositivo di controllo dell'abbassamento di braccio eavambraccio qualora, durante la movimentazione di oggetti, si sollevi un peso di 1.000 kg (2.200 libbre) o superiore. In tali Paesi sono richiesti un indicatore di rilevamento del carico e un dispositivo di controllo dell'abbassamento di braccio eavambraccio anche qualora, durante la movimentazione di oggetti, si generi un momento superiore o uguale a 40.000 Nm (29.500 libbre piedi). Attenersi alle normative locali e nazionali. Per accertarsi di rispettare le normative di tali Paesi, se la macchina non è dotata di un indicatore di rilevamento del carico e un dispositivo di controllo dell'abbassamento di braccio eavambraccio, (a) non sollevare un carico di 1.000 kg (2.200 libbre) o superiore e (b) non generare un momento pari o superiore a 40.000 Nm (29.500 libbre piedi) durante la movimentazione di oggetti.

Nota: Nei paesi Europei, la legislazione richiede che la lama sia equipaggiata con un bloccaggio, nel caso la lama sia usata per aumentare la stabilità della macchina. Se non è installato un meccanismo che blocca la lama in posizione, usare i valori, indicati nelle tabelle, con la lama sollevata. Se il meccanismo che blocca la lama in posizione è installato, usare i valori, indicati nelle tabelle, con la lama abbassata.

303.5E CR

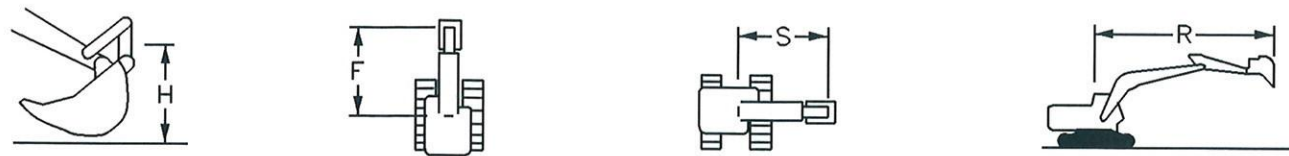


Illustrazione 25

g00586902

(H) Height (altezza)

(F) Capacità di sollevamento sulla parte anteriore della macchina

(S) Capacità di sollevamento sul lato della macchina

(R) Reach (sbraccio)

Tabella 31

303.5E CR con avambraccio standard, una benna da 0,12 m³ (0,15 iarde³), un contrappeso da 472 kg (1040 libbre) e la lama sollevata
Punto di sollevamento al centro della rotazione

Tutte le capacità di sollevamento sono espresse in chilogrammi e libbre.⁽¹⁾

(Sollevamento) Punto Height (altezza)	R																
	1,5 m 5,0 piedi		2,0 m 6,7 piedi		2,5 m 8,3 piedi		3,0 m 10,0 piedi		3,5 m 11,7 piedi		4,0 m 13,3 piedi		4,5 m 15,0 piedi		Raggio di carico massimo		
	(F)	(S)	(F)	(S)	(F)	(S)	(F)	(S)	(F)	(S)	F	S	F	S	(F)	(S)	m piedi
4,0 m 13,0 piedi															660 ⁽²⁾ 1.390 ⁽²⁾		3,24 10,37
3,5 m 11,5 piedi							700 ⁽²⁾ 1.550 ⁽²⁾		670 ⁽²⁾	610					600 1.350	540 1.210	3,74 12,12
3,0 m 10,0 piedi							670 ⁽²⁾ 1.470 ⁽²⁾		670	600 1.290					510 1.140	460 1.020	4,06 13,24
2,5 m 8,5 piedi							760 ⁽²⁾ 1.640 ⁽²⁾		670 1.430	600 1.280	530 1.120	470 1.000			460 1.010	410 900	4,32 14,10
2,0 m 6,5 piedi					1.100 ⁽²⁾ 2.330 ⁽²⁾	1.030 2.210	850 1.820	760 1.620	650 1.400	580 1.250	520 1.110	460 990			420 920	370 820	4,50 14,74
1,5 m 5,0 piedi					2380 2.100		820 1.760	730 1.570	640 1.370	570 1.220	510 1.090	460 970	410	370	400 8.870	350 780	4,61 15,11
1,0 m 3,5 piedi							800 1.710	710 1.510	620 1.330	550 1.190	500 1.070	450 950	410 870	370 780	390 860	350 770	4,64 15,22
0,5 m 2,0 piedi							780 1.670	690 1.480	610 1.310	540 1.160	490 1.050	440 940	410	360	390 860	350 770	4,61 15,12
0					1040 2.230	910 1.950	770 1.650	680 1.460	600 1.290	530 1.140	490 1.040	430 930			400 880	360 790	4,50 14,76
-0,5 m -2,0 piedi			1.590 3.380	1.360 2.900	1040 2.230	910 1.950	770 1.640	680 1.450	600 1.280	530 1.140	480 1.040	430 920			430 950	390 850	4,31 14,13
-1,0 m -3,5 piedi	2.170 ⁽²⁾ 4.690 ⁽²⁾		1.590 3.400	1.360 2.910	1.050 2.250	920 1.970	770 1.650	680 1.460	600 1.290	530 1.140					480 1.070	430 950	4,02 13,17
-1,5 m 5,0 piedi	1.690 ⁽²⁾ 3.630 ⁽²⁾		1.450 ⁽²⁾ 3.110 ⁽²⁾	1380 2.950	1060 2.270	930 1.990	780 1.670	690 1.480	610	540					580 1.290	520 1.150	3,61 11,78
-2,0 m 6,5 piedi			890 ⁽²⁾ 1.860 ⁽²⁾		780 ⁽²⁾ 1.610 ⁽²⁾										560 ⁽²⁾ 1.190 ⁽²⁾		3,01 9,71

⁽¹⁾ Le capacità di sollevamento sono basate sugli standard ISO 10567:2007. Le capacità elencate non superano l'87% della capacità di sollevamento dell'impianto idraulico o il 75% del carico di ribaltamento. Il peso di tutti gli accessori di sollevamento deve essere sottratto dalle capacità di sollevamento.

Tabella 32

303.5E CR con avambraccio standard, una benna da 0,12 m³ (0,15 iarde³), un contrappeso da 472 kg (1040 libbre) e la lama abbassata
Punto di sollevamento al centro della rotazione

Tutte le capacità di sollevamento sono espresse in chilogrammi e libbre.⁽¹⁾

(H)	(R)																Sbraccio massimo	m piedi
	1,5 m 5,0 piedi		2,0 m 6,5 piedi		2,5 m 8,5 piedi		3,0 m 10,0 piedi		3,5 m 11,5 piedi		4,0 m 13,0 piedi		4,5 m 15,0 piedi		(F)	(S)		
	(F)	(S)	(F)	(S)	(F)	(S)	(F)	(S)	(F)	(S)	(F)	(S)	(F)	(S)				
4,0 m 13,0 piedi															660 ⁽²⁾ 1.390 ⁽²⁾		3,24 10,37	
3,5 m 11,5 piedi							700 ⁽²⁾ 1.550 ⁽²⁾		670 ⁽²⁾ 660						670 ⁽²⁾ 1480 ⁽²⁾	580 1310	3,74 12,12	
3,0 m 10,0 piedi							670 ⁽²⁾ 1470 ⁽²⁾	680 ⁽²⁾ 1490 ⁽²⁾	650 1.400						660 ⁽²⁾ 1.450 ⁽²⁾	500 1.100	4,06 13,24	
2,5 m 8,5 piedi							760 ⁽²⁾ 1.640 ⁽²⁾	720 ⁽²⁾ 1.560 ⁽²⁾	650 1380	700 ⁽²⁾ 1520 ⁽²⁾	510 1090				660 ⁽²⁾ 1.440 ⁽²⁾	440 980	4,32 14,10	
2,0 m 6,5 piedi						1.100 ⁽²⁾ 2.330 ⁽²⁾	910 ⁽²⁾ 1.940 ⁽²⁾	820 1.760	800 ⁽²⁾ 1720 ⁽²⁾	630 1.360	730 ⁽²⁾ 1.590 ⁽²⁾	500 1080			650 ⁽²⁾ 1430 ⁽²⁾	410 900	4,50 14,74	
1,5 m 5,0 piedi						3140 ⁽²⁾ 22 80	1090 ⁽²⁾ 2.320 ⁽²⁾	790 1.700	900 ⁽²⁾ 1.930 ⁽²⁾	620 1.330	780 ⁽²⁾ 1.690 ⁽²⁾	500 1060	710 ⁽²⁾ 400		660 ⁽²⁾ 1.460 ⁽²⁾	390 850	4,61 15,11	
1,0 m 3,5 piedi							1260 ⁽²⁾ 2.680 ⁽²⁾	770 1.650	990 ⁽²⁾ 2.120 ⁽²⁾	600 1290	840 ⁽²⁾ 1.800 ⁽²⁾	490 1040	730 ⁽²⁾ 1580 ⁽²⁾	400 850	690 ⁽²⁾ 1520 ⁽²⁾	380 830	4,64 15,24	
0,5 m 2,0 piedi							1.350 ⁽²⁾ 2.900 ⁽²⁾	750 1610	1060 ⁽²⁾ 2.270 ⁽²⁾	590 1270	870 ⁽²⁾ 1.870 ⁽²⁾	480 1020	740 ⁽²⁾ 400		710 ⁽²⁾ 1.560 ⁽²⁾	380 830	4,61 15,12	
0							1.790 ⁽²⁾ 3.850 ⁽²⁾	1.000 2.130	1.370 ⁽²⁾ 2.940 ⁽²⁾	740 1.590	1080 ⁽²⁾ 2.320 ⁽²⁾	580 1.250	880 ⁽²⁾ 1.890 ⁽²⁾	470 1010	720 ⁽²⁾ 1580 ⁽²⁾	390 860	4,50 14,76	
-0,5 m -2,0 piedi		1.760 ⁽²⁾ 4.050 ⁽²⁾	1.500 3.190	1.660 ⁽²⁾ 3.590 ⁽²⁾	1.000 2.140	1320 ⁽²⁾ 2.830 ⁽²⁾	740 1.590	1.050 ⁽²⁾ 2.250 ⁽²⁾	580 1240	840 ⁽²⁾ 1.800 ⁽²⁾	470 1010				720 ⁽²⁾ 1.590 ⁽²⁾	420 930	4,31 15,14	
-1,0 m -3,5 piedi	2.170 ⁽²⁾ 4.690 ⁽²⁾	1.800 ⁽²⁾ 3.900 ⁽²⁾	1.500 3.210	1480 ⁽²⁾ 3.190 ⁽²⁾	1010 2.150	1190 ⁽²⁾ 2.560 ⁽²⁾	740 1.590	950 ⁽²⁾ 2.030 ⁽²⁾	580 1.250						710 ⁽²⁾ 1.570 ⁽²⁾	480 1060	4,02 13,19	
-1,5 m 5,0 piedi	1.690 ⁽²⁾ 3.630 ⁽²⁾	1.690 ⁽²⁾ 3.630 ⁽²⁾	1.210 ⁽²⁾ 2.590 ⁽²⁾	1020 2.180	980 ⁽²⁾ 2.090 ⁽²⁾	750 1610	750 ⁽²⁾ 590								670 ⁽²⁾ 1480 ⁽²⁾	560 1.250	3,61 11,78	
-2,0 m 6,5 piedi		890 ⁽²⁾ 1.860 ⁽²⁾	780 ⁽²⁾ 1610 ⁽²⁾												560 ⁽²⁾ 1190 ⁽²⁾		3,01 9,71	

(1) Le capacità di sollevamento sono basate sugli standard ISO 10567:2007. Le capacità elencate non superano l'87% della capacità di sollevamento dell'impianto idraulico o il 75% del carico di ribaltamento. Il peso di tutti gli accessori di sollevamento deve essere sottratto dalle capacità di sollevamento.

(2) La capacità di sollevamento è limitata dalla capacità dell'impianto idraulico piuttosto che dal carico di ribaltamento.

Tabella 33

303.5E CR con avambraccio lungo, una benna da 0,12 m³ (0,15 iarde³), un contrappeso da 472 kg (1040 libbre) e la lama sollevata
Punto di sollevamento al centro della rotazione

Tutte le capacità di sollevamento sono espresse in chilogrammi e libbre.⁽¹⁾

(H)	(R)																Sbraccio massimo	m piedi										
	1,5 m 5,0 piedi		2,0 m 6,5 piedi		2,5 m 8,5 piedi		3,0 m 10,0 piedi		3,5 m 11,5 piedi		4,0 m 13,0 piedi		4,5 m 15,0 piedi		(F)	(S)												
	(F)	(S)	(F)	(S)	(F)	(S)	(F)	(S)	(F)	(S)	(F)	(S)	(F)	(S)														
4,5 m 15,0 piedi																600 ⁽²⁾ 600 ⁽²⁾	3,14											
4,0 m 13,0 piedi																600 ⁽²⁾ 1310 ⁽²⁾	570 1300	3,60 11,58										
3,5 m 11,5 piedi																570 ⁽²⁾ 1.250 ⁽²⁾	520 1160	4,03 13,09										
3,0 m 10,0 piedi																560 ⁽²⁾ 1240 ⁽²⁾	520 1110	4,70 15,10										
2,5 m 8,5 piedi																610 ⁽²⁾ 1.330 ⁽²⁾	590 1270	520 1110	4,60 14,97									
2,0 m 6,5 piedi																760 ⁽²⁾ 1630 ⁽²⁾	760 1.620	650 1.390	580 1240	510 1090	460 970	410 870	360 780	370 810	330 720	4,76 15,57		
1,5 m 5,0 piedi																1120 2410	990 2.120	820 1.760	730 1.560	630 1.350	560 1.200	500 1.070	440 950	400 860	360 760	350 760	310 680	4,86 15,92
1,0 m 3,5 piedi																790 1.690	700 1.500	610 1310	540 1160	490 1040	430 930	400 840	350 750	340 750	300 660	4,89 16,04		
0,5 m 2,0 piedi																1.030 2.200	900 1920	760 1.640	670 1.440	590 1270	530 1130	480 1020	420 900	390 830	350 740	340 750	300 660	4,85 15,93
0																1010 2.170	880 1.890	750 1.600	660 1410	580 1.250	520 1.100	470 1.000	420 890	380 820	340 730	350 770	310 680	4,75 15,59
-0,5 m -2,0 piedi		1.200 ⁽²⁾ 2.690 ⁽²⁾	1530 3.270	1310 2.790	1010 2.160	880 1.890	740 1.590	650 1.400	580 1230	510 1090	460 990	410 880	380 820	340 720		370 820	330 720	4,58 15,00										
-1,0 m -3,5 piedi	1.890 ⁽²⁾ 4.230 ⁽²⁾	1.540 3.290	1320 2.810	1020 2.170	880 1.890	740 1.590	650 1.400	5780 1230	510 1090	460 990	410 880				410 910	370 800	4,31 14,12											
-1,5 m -5,0 piedi	2.510 ⁽²⁾ 5.540 ⁽²⁾	2.390 5.090	1.560 3.330	1.330 2.840	1.030 2.190	890 1.910	750 1.600	660 1410	580 1.250	510 1.100					480 1.070	430 950	3,95 12,87											
-2,0 m -6,5 piedi		1.700 ⁽²⁾ 3.550 ⁽²⁾	1320 ⁽²⁾ 2780 ⁽²⁾	1040 2.230	910 1.950	760 1.640	670 1.440								620 1.360 ⁽²⁾	550 1.220	3,43 11,11											
-2,5 m -8,5 piedi															480 ⁽²⁾ 480 ⁽²⁾		2,59											

(1) Le capacità di sollevamento sono basate sugli standard ISO 10567:2007. Le capacità elencate non superano l'87% della capacità di sollevamento dell'impianto idraulico o il 75% del carico di ribaltamento. Il peso di tutti gli accessori di sollevamento deve essere sottratto dalle capacità di sollevamento.

(2) La capacità di sollevamento è limitata dalla capacità dell'impianto idraulico piuttosto che dal carico di ribaltamento.

Tabella 34

**303.5E CR con avambraccio lungo, una benna da 0,12 m³ (0,15 iarde³), un contrappeso da 472 kg (1040 libbre) e la lama abbassata
Punto di sollevamento al centro della rotazione**

Tutte le capacità di sollevamento sono espresse in chilogrammi e libbre.⁽¹⁾

(H)	(R)																Sbraccio massimo	m piedi
	1,5 m 5,0 piedi		2,0 m 6,5 piedi		2,5 m 8,5 piedi		3,0 m 10,0 piedi		3,5 m 11,5 piedi		4,0 m 13,0 piedi		4,5 m 15,0 piedi		(F)	(S)		
	(F)	(S)	(F)	(S)	(F)	(S)	(F)	(S)	(F)	(S)	(F)	(S)	(F)	(S)				
4,5 m 15,0 piedi															600 ⁽²⁾	600 ⁽²⁾	3,14	
4,0 m 13,0 piedi															600 ⁽²⁾	1310 ⁽²⁾	3,60 11,58	
3,5 m 11,5 piedi									570 ⁽²⁾	1.250 ⁽²⁾					600 ⁽²⁾	500	4,03 13,09	
3,0 m 10,0 piedi									560 ⁽²⁾	1240 ⁽²⁾	580 ⁽²⁾	510			610 ⁽²⁾	440	4,32 14,10	
2,5 m 8,5 piedi									610 ⁽²⁾	1.330 ⁽²⁾	600 ⁽²⁾	500	600 ⁽²⁾	400	610 ⁽²⁾	390	4,58 14,97	
2,0 m 6,5 piedi								760 ⁽²⁾	690	630	650 ⁽²⁾	500	620 ⁽²⁾	400	610 ⁽²⁾	360	4,76 15,57	
1,5 m 5,0 piedi				1.220 ⁽²⁾	1080	940 ⁽²⁾	790	800 ⁽²⁾	610	710 ⁽²⁾	490	650 ⁽²⁾	390	620 ⁽²⁾	340	4,86 15,92		
1,0 m 3,5 piedi						1130 ⁽²⁾	760	910 ⁽²⁾	590	770 ⁽²⁾	470	680 ⁽²⁾	390	630 ⁽²⁾	330	4,89 16,04		
0,5 m 2,0 piedi				1.790 ⁽²⁾	980	1.280 ⁽²⁾	740	990 ⁽²⁾	580	820 ⁽²⁾	460	710 ⁽²⁾	380	640 ⁽²⁾	330	4,85 15,93		
0				1.820 ⁽²⁾	970	1.340 ⁽²⁾	720	1.040 ⁽²⁾	560	850 ⁽²⁾	460	720 ⁽²⁾	370	650 ⁽²⁾	340	4,75 15,59		
-0,5 m -2,0 piedi	1.200 ⁽²⁾	1.670 ⁽²⁾	1.440	17 50 ⁽²⁾	970	1.330 ⁽²⁾	720	1.050 ⁽²⁾	560	850 ⁽²⁾	450	690 ⁽²⁾	370	660 ⁽²⁾	360	4,58 15,00		
-1,0 m -3,5 piedi	1.890 ⁽²⁾	2.120 ⁽²⁾	1.450	1610 ⁽²⁾	970	1.250 ⁽²⁾	720	990 ⁽²⁾	560	790 ⁽²⁾	450			670 ⁽²⁾	400	4,31 14,12		
-1,5 m -5,0 piedi	2.510 ⁽²⁾	1.790 ⁽²⁾	1470	1.390 ⁽²⁾	980	1.100 ⁽²⁾	720	870 ⁽²⁾	5.760					660	470	3,95 12,87		
-2,0 m -6,5 piedi	1.700 ⁽²⁾	1320 ⁽²⁾	1060 ⁽²⁾	1.000	830 ⁽²⁾	740								620 ⁽²⁾	600	3,43 11,11		
-2,5 m -8,5 piedi		2780 ⁽²⁾	2.230 ⁽²⁾	2140	1.730 ⁽²⁾	1580								450 ⁽²⁾	450 ⁽²⁾	2,59		

⁽¹⁾ Le capacità di sollevamento sono basate sugli standard ISO 10567:2007. Le capacità elencate non superano l'87% della capacità di sollevamento dell'impianto idraulico o il 75% del carico di ribaltamento. Il peso di tutti gli accessori di sollevamento deve essere sottratto dalle capacità di sollevamento.

⁽²⁾ La capacità di sollevamento è limitata dalla capacità dell'impianto idraulico piuttosto che dal carico di ribaltamento.

304E CR



Illustrazione 26

(H) Height (altezza)
(F) Capacità di sollevamento sulla parte anteriore della macchina

(S) Capacità di sollevamento sul lato della macchina
(R) Reach (sbraccio)

g00586902

Tabella 35

304E CR con avambraccio standard, una benna da 0,12 m ³ (0,15 iarde ³), un contrappeso da 501 kg (1105 libbre) e la lama sollevata Punto di sollevamento al centro della rotazione																	
Tutte le capacità di sollevamento sono espresse in chilogrammi e libbre. ⁽¹⁾																	
(H)	(R)																
	1,5 m 5,0 piedi		2,0 m 6,7 piedi		2,5 m 8,3 piedi		3,0 m 10,0 piedi		3,5 m 11,7 piedi		4,0 m 13,3 piedi		4,5 m 15,0 piedi		Sbraccio massimo		
	(F)	(S)	(F)	(S)	(F)	(S)	(F)	(S)	(F)	(S)	(F)	(S)	(F)	(S)	(F)	(S)	m piedi
4,0 m 13,3 piedi															630 ⁽²⁾ 1410 ⁽²⁾		3,52 11,33
3,5 m 11,7 piedi								670 ⁽²⁾ 1480 ⁽²⁾							590 ⁽²⁾ 1.330 ⁽²⁾		3,96 12,87
3,0 m 10,0 piedi							670 ⁽²⁾ 1480 ⁽²⁾	580 1240	590 1.250					520 1.150	520 1160	4,26 13,89	
2,5 m 8,3 piedi						760 ⁽²⁾ 1.640 ⁽²⁾	730 1.560	730 1.570	580 1230	580 1240				460 1.030	470 1040	4,49 14,69	
2,0 m 6,57 piedi					1160 ⁽²⁾ 2.450 ⁽²⁾	920 ⁽²⁾ 1980 ⁽²⁾	930 1.990	710 1530	720 1.540	570 1.210	570 1230	460 980	470 1.000	430 950	440 960	4,67 15,29	
1,5 m 5,0 piedi						890 1920	690 1490	700 1.500	560 1190	560 1.200	460 970	460 980	410 900	420 910	4,77 15,63		
1,0 m 3,3 ft						860 1.850	860 1.860	680 1.450	680 1.460	550 1170	550 1180	450 960	450 970	400 880	410 890	4,80 15,74	
0,5 m 1,7 piedi						840 1.810	660 1420	670 1430	540 1.150	540 1160	440 950	450 960	400 880	410 900	4,76 15,61		
0					1120 2.400	830 1.780	830 1.790	650 1.400	660 1410	530 1130	530 1.150	440 940	440 950	420 910	420 930	4,65 15,25	
-0,5 m -1,7 piedi		1710 3.640	1680 3.590	1120 2410	1120 2.400	830 1.780	650 1.390	650 1.400	530 1130	530 1.140				440 980	450 990	4,46 14,63	
-1,0 m -3,3 ft	2.440 ⁽²⁾ 5490 ⁽²⁾	1710 3.650	1.690 3.610	1130 2420	830 1.780	830 1.790	650 1.390	650 1.400	530 1130	530 1.140				490 1090	500 1.100	4,19 13,70	
-1,5 m -5,0 piedi	2.900 ⁽²⁾ 6.200 ⁽²⁾	1720 3.680	1.700 3.640	1.140 2.440	840 1.800	840 1.810	660 1410	660 1420						580 1290	590 1300	3,80 12,38	
-2,0 m -6,5 piedi	2.090 ⁽²⁾ 4.380 ⁽²⁾	1.600 ⁽²⁾ 3.390 ⁽²⁾	1160 2.490	1160 2.480	860 1840	860 1.850								760 1710	770 1720	3,23 10,46	

(1) Le capacità di sollevamento sono basate sugli standard ISO 10567:2007. Le capacità elencate non superano l'87% della capacità di sollevamento dell'impianto idraulico o il 75% del carico di ribaltamento. Il peso di tutti gli accessori di sollevamento deve essere sottratto dalle capacità di sollevamento.

(2) La capacità di sollevamento è limitata dalla capacità dell'impianto idraulico piuttosto che dal carico di ribaltamento.

Tabella 36

304E CR con avambraccio standard, una benna da 0,12 m ³ (0,15 iarde ³), un contrappeso da 501 kg (1105 libbre) e la lama abbassata Punto di sollevamento al centro della rotazione																	
Tutte le capacità di sollevamento sono espresse in chilogrammi e libbre. ⁽¹⁾																	
(H)	(R)																
	1,5 m 5,0 piedi		2,0 m 6,7 piedi		2,5 m 8,3 piedi		3,0 m 10,0 piedi		3,5 m 11,7 piedi		4,0 m 13,3 piedi		4,5 m 15,0 piedi		Sbraccio massimo		
	(F)	(S)	(F)	(S)	(F)	(S)	(F)	(S)	(F)	(S)	(F)	(S)	(F)	(S)	(F)	(S)	m piedi
4,0 m 13,0 piedi															630 ⁽²⁾ 1410 ⁽²⁾		3,52 11,33
3,5 m 11,7 piedi								670 ⁽²⁾ 1480 ⁽²⁾							610 ⁽²⁾ 1340 ⁽²⁾		3,96 12,87
3,0 m 10,0 piedi							670 ⁽²⁾ 1480 ⁽²⁾	700 ⁽²⁾ 1.570 ⁽²⁾	640 1.370					610 ⁽²⁾ 1.330 ⁽²⁾	570 1270	4,26 13,89	
2,5 m 8,3 piedi						760 ⁽²⁾ 1.640 ⁽²⁾	740 ⁽²⁾ 1.600 ⁽²⁾	730 ⁽²⁾ 1.590 ⁽²⁾	640 1.360					600 ⁽²⁾ 1320 ⁽²⁾	520 1.140	4,49 14,69	
2,0 m 6,7 piedi					1160 ⁽²⁾ 2.450 ⁽²⁾	960 ⁽²⁾ 2.040 ⁽²⁾	850 ⁽²⁾ 1.830 ⁽²⁾	790 1680	780 ⁽²⁾ 1.700 ⁽²⁾	630 1.350	750 ⁽²⁾ 1.650 ⁽²⁾	510 1090	600 ⁽²⁾ 1320 ⁽²⁾	480 1060	4,67 15,29		
1,5 m 5,0 piedi						1190 ⁽²⁾ 2.540 ⁽²⁾	980 2.110	980 ⁽²⁾ 2.100 ⁽²⁾	770 1.640	860 ⁽²⁾ 1.860 ⁽²⁾	620 1320	790 ⁽²⁾ 1720 ⁽²⁾	510 1080	610 ⁽²⁾ 1340 ⁽²⁾	460 1010	4,77 15,63	
1,0 m 3,3 ft						1420 ⁽²⁾ 3.020 ⁽²⁾	950 2.050	1110 ⁽²⁾ 2380 ⁽²⁾	750 1610	940 ⁽²⁾ 2.020 ⁽²⁾	610 1300	830 ⁽²⁾ 1.800 ⁽²⁾	500 1.070	640 ⁽²⁾ 1.400 ⁽²⁾	450 990	4,80 15,74	
0,5 m 1,7 piedi						1.560 ⁽²⁾ 3.330 ⁽²⁾	930 2.000	1.210 ⁽²⁾ 2.590 ⁽²⁾	730 1580	1.000 ⁽²⁾ 2.150 ⁽²⁾	600 1.280	870 ⁽²⁾ 1.870 ⁽²⁾	490 1060	680 ⁽²⁾ 1490 ⁽²⁾	450 990	4,76 15,61	
0						2.130 ⁽²⁾ 4.590 ⁽²⁾	1240 2.660	1610 ⁽²⁾ 3.450 ⁽²⁾	920 1980	1260 ⁽²⁾ 2.710 ⁽²⁾	720 1.550	1040 ⁽²⁾ 2.230 ⁽²⁾	590 1.880	870 ⁽²⁾ 1.880 ⁽²⁾	490 1.050	4,65 15,25	
-0,5 m -1,7 piedi		1920 ⁽²⁾ 4.400 ⁽²⁾	1.880 4.020	2.040 ⁽²⁾ 4.400 ⁽²⁾	1240 2.670	1.590 ⁽²⁾ 3.410 ⁽²⁾	920 1970	1260 ⁽²⁾ 2.710 ⁽²⁾	720 1.550	1.030 ⁽²⁾ 2.210 ⁽²⁾	590 1260			830 ⁽²⁾ 1840 ⁽²⁾	500 1090	4,46 14,63	
-1,0 m -3,3 ft	2.440 ⁽²⁾ 5490 ⁽²⁾	2420 ⁽²⁾ 5.220 ⁽²⁾	1.890 4.030	1.890 ⁽²⁾ 4.070 ⁽²⁾	1.250 2.680	1.500 ⁽²⁾ 3.220 ⁽²⁾	920 1980	1.200 ⁽²⁾ 2.570 ⁽²⁾	720 1.550	960 ⁽²⁾ 2.040 ⁽²⁾	590 1260			870 ⁽²⁾ 1.910 ⁽²⁾	550 1.210	4,19 13,70	
-1,5 m -5,0 piedi	2.900 ⁽²⁾ 6.200 ⁽²⁾	2.110 ⁽²⁾ 4.520 ⁽²⁾	1.900 4.070	1.660 ⁽²⁾ 3.560 ⁽²⁾	1260 2.700	1.330 ⁽²⁾ 2.840 ⁽²⁾	930 1.990	1.050 ⁽²⁾ 2.220 ⁽²⁾	730 1.560					880 ⁽²⁾ 1.930 ⁽²⁾	650 1430	3,80 12,38	
-2,0 m -6,7 piedi	2.090 ⁽²⁾ 4.380 ⁽²⁾	1.600 ⁽²⁾ 3.390 ⁽²⁾	1290 ⁽²⁾ 2.720 ⁽²⁾	1.280 2.720 ⁽²⁾	1010 ⁽²⁾ 2.080 ⁽²⁾	950 2030								850 ⁽²⁾ 1.870 ⁽²⁾		3,23 10,60	

(1) Le capacità di sollevamento sono basate sugli standard ISO 10567:2007. Le capacità elencate non superano l'87% della capacità di sollevamento dell'impianto idraulico o il 75% del carico di ribaltamento. Il peso di tutti gli accessori di sollevamento deve essere sottratto dalle capacità di sollevamento.

(2) La capacità di sollevamento è limitata dalla capacità dell'impianto idraulico piuttosto che dal carico di ribaltamento.

Tabella 37

304E CR con avambraccio lungo, una benna da 0,12 m ³ (0,15 iarde ³), un contrappeso da 501 kg (1105 libbre) e la lama sollevata Punto di sollevamento al centro della rotazione																			
Tutte le capacità di sollevamento sono espresse in chilogrammi e libbre. ⁽¹⁾																			
(H)	(R)																		
	1,5 m 5,0 piedi		2,0 m 6,7 piedi		2,5 m 8,3 piedi		3,0 m 10,0 piedi		3,5 m 11,7 piedi		4,0 m 13,3 piedi		4,5 m 15,0 piedi		5,0 0,0		Sbraccio massimo		
	(F)	(S)	(F)	(S)	(F)	(S)	(F)	(S)	(F)	(S)	(F)	(S)	(F)	(S)	F	S	(F)	(S)	m piedi
15,0 piedi																	12,30 ⁽²⁾	11,29	
4,0 m 13,3 piedi																	600 ⁽²⁾ 1310 ⁽²⁾	3,85 12,45	
3,5 m 11,7 piedi									1190 ⁽²⁾		590					520 1170	530 1180	4,24 13,80	
3,0 m 10,0 piedi								550 ⁽²⁾ 1.210 ⁽²⁾	580 1.250	590 1260						460 1.030	470 1040	4,52 14,74	
2,5 m 8,3 piedi								620 ⁽²⁾ 1340 ⁽²⁾	580 1240	580 1.250	470 990	470 1.000				420 920	420 930	4,76 15,56	
2,0 m 6,7 piedi							790 ⁽²⁾ 1680 ⁽²⁾	720 1530	720 1.540	570 1.210	570 1230	460 980	470 990			390 850	390 870	4,92 16,11	
1,5 m 5,0 piedi				1.220 2.630	1.220 2620	900 1.930	900 1.940	700 1490	700 1.500	550 1190	560 1.200	450 960	460 980	370	380	370 810	380 820	5,01 16,43	
1,0 m 3,3 ft						870 1.860	670 1.450	680 1.460	540 1160	550 1170	440 950	450 960		370		360 790	370 810	5,04 16,53	
0,5 m 1,7 piedi					1120 2.400	840 1.800	660 1410	660 1420	530 1130	530 1.140	430 930	440 940		360	370	360 790	370 810	5,00 16,42	
0				1110 2.370	1.100 2360	820 1.760	820 1.770	640 1380	650 1.390	520 1110	530 1120	430 920	430 930			370 820	380 830	4,90 16,08	
-0,5 m -1,7 piedi	1.360 ⁽²⁾ 3.040 ⁽²⁾	1.660 3.550	1.640 3.510		1.100 2360	810 1.740	820 17 50	640 1.360	640 1.370	510 1.100	520 1110	430 910	430 920			390 860	400 880	4,73 15,50	
-1,0 m -3,3 ft	2.100 ⁽²⁾ 4.710	1.670 3.570	1.650 3520	1110 2370	1110 2360	810 1.740	820 17 50	630 1.360	640 1.370	510 1.100	520 1110					430 950	440 960	4,47 14,65	
-1,5 m -5,0 piedi	2.840 ⁽²⁾ 6.400 ⁽²⁾	1680 3.600	1.660 3.550		1110 2380	820 17 50	820 1.760	640 1.370	640 1380	520 1110	520 1120					500 1.100	500 1110	4,12 13,45	
-2,0 m -6,7 piedi	2990 ⁽²⁾ 6.290 ⁽²⁾	1710 3.650	1680 3.600	1130 2420	1130 2410	830 1.780	830 1.790	650 1.390	650 1.400							610 1.370	620 1380	3,63 11,78	
-2,5 m -8,3 piedi			1.350 ⁽²⁾ 2.770 ⁽²⁾		1.050 ⁽²⁾ 2140 ⁽²⁾												830 ⁽²⁾ 1.800 ⁽²⁾	2,88 9,19	

(1) Le capacità di sollevamento sono basate sugli standard ISO 10567:2007. Le capacità elencate non superano l'87% della capacità di sollevamento dell'impianto idraulico o il 75% del carico di ribaltamento. Il peso di tutti gli accessori di sollevamento deve essere sottratto dalle capacità di sollevamento.

(2) La capacità di sollevamento è limitata dalla capacità dell'impianto idraulico piuttosto che dal carico di ribaltamento.

Tabella 38

304E CR con avambraccio lungo, una benna da 0,12 m ³ (0,15 iarde ³), un contrappeso da 501 kg (1105 libbre) e la lama abbassata Punto di sollevamento al centro della rotazione																				
Tutte le capacità di sollevamento sono espresse in chilogrammi e libbre. ⁽¹⁾																				
(H)	(R)																			
	1,5 m 5,0 piedi		2,0 m 6,7 piedi		2,5 m 8,3 piedi		3,0 m 10,0 piedi		3,5 m 11,7 piedi		4,0 m 13,3 piedi		4,5 m 15,0 piedi		5,0 0,0		Sbraccio massimo			
	(F)	(S)	(F)	(S)	(F)	(S)	(F)	(S)	(F)	(S)	(F)	(S)	(F)	(S)	F	S	(F)	(S)	m piedi	
15,0 piedi																	12,30 ⁽²⁾	11,29		
4,0 m 13,3 piedi																	600 ⁽²⁾ 1310 ⁽²⁾	3,85 12,45		
3,5 m 11,7 piedi									1190 ⁽²⁾		600 ⁽²⁾					620 1.360	580 1300	4,24 13,80		
3,0 m 10,0 piedi								550 ⁽²⁾ 1.210 ⁽²⁾	590 1310							620 1.360	510 1.140	4,52 14,74		
2,5 m 8,3 piedi								620 ⁽²⁾ 1340 ⁽²⁾	630 ⁽²⁾ 1.370 ⁽²⁾	630 ⁽²⁾ 1.370	640 ⁽²⁾ 1420 ⁽²⁾	520 1.100				610 ⁽²⁾ 1340 ⁽²⁾	470 1.030	4,76 15,56		
2,0 m 6,7 piedi							790 ⁽²⁾ 1680 ⁽²⁾	730 ⁽²⁾ 1580 ⁽²⁾	690 ⁽²⁾ 1.510 ⁽²⁾	630 1340	670 ⁽²⁾ 1470 ⁽²⁾	510 1090				610 ⁽²⁾ 1340 ⁽²⁾	430 950	4,92 16,11		
1,5 m 5,0 piedi						1.220 2.630	1.220 2620	900 1.930	900 1.940	700 1490	700 1.500	550 1190	560 1.200	450 960	460 980	370	380	5,01 16,43		
1,0 m 3,3 ft						870 1.860	670 1.450	680 1.460	540 1160	550 1170	440 950	450 960		370		360 790	370 810	5,04 16,53		
0,5 m 1,7 piedi					1120 2.400	840 1.800	660 1410	660 1420	530 1130	530 1.140	430 930	440 940		360	370	360 790	370 810	5,00 16,42		
0					1110 2.370	1.100 2360	820 1.760	820 1.770	640 1380	650 1.390	520 1110	530 1120	430 920	430 930			370 820	380 830	4,90 16,08	
-0,5 m -1,7 piedi	1.360 ⁽²⁾ 3.040 ⁽²⁾	1.660 3.550	1.640 3.510		1.100 2360	810 1.740	820 17 50	640 1.360	640 1.370	510 1.100	520 1110	430 910	430 920			390 860	400 880	4,73 15,50		
-1,0 m -3,3 ft	2.100 ⁽²⁾ 4.710	1.670 3.570	1.650 3520	1110 2370	1110 2360	810 1.740	820 17 50	630 1.360	640 1.370	510 1.100	520 1110					430 950	440 960	4,47 14,65		
-1,5 m -5,0 piedi	2.840 ⁽²⁾ 6.400 ⁽²⁾	1680 3.600	1.660 3.550		1110 2380	820 17 50	820 1.760	640 1.370	640 1380	520 1110	520 1120					500 1.100	500 1110	4,12 13,45		
-2,0 m -6,7 piedi	2990 ⁽²⁾ 6.290 ⁽²⁾	1710 3.650	1680 3.600	1130 2420	1130 2410	830 1.780	830 1.790	650 1.390	650 1.400							610 1.370	620 1380	3,63 11,78		
-2,5 m -8,3 piedi			1.350 ⁽²⁾ 2.770 ⁽²⁾		1.050 ⁽²⁾ 2140 ⁽²⁾												830 ⁽²⁾ 1.800 ⁽²⁾	2,88 9,19		

(1) Le capacità di sollevamento sono basate sugli standard ISO 10567:2007. Le capacità elencate non superano l'87% della capacità di sollevamento dell'impianto idraulico o il 75% del carico di ribaltamento. Il peso di tutti gli accessori di sollevamento deve essere sottratto dalle capacità di sollevamento.

(2) La capacità di sollevamento è limitata dalla capacità dell'impianto idraulico piuttosto che dal carico di ribaltamento.

305E CR



Illustrazione 27

g00586902

(H) Height (altezza)

(F) Capacità di sollevamento sulla parte anteriore della macchina

(S) Capacità di sollevamento sul lato della macchina

(R) Reach (sbraccio)

Tabella 39

305E CR con avambraccio standard, una benna da 0,17 m³ (0,23 iarde³), un contrappeso da 672 kg (1480 libbre) e la lama sollevata
Punto di sollevamento al centro della rotazione

Tutte le capacità di sollevamento sono espresse in chilogrammi e libbre.⁽¹⁾

(H)	(R)																
	1,5 m 5,0 piedi		2,0 m 6,7 piedi		2,5 m 8,3 piedi		3,0 m 10,0 piedi		3,5 m 11,7 piedi		4,0 m 13,3 piedi		4,5 m 15,0 piedi		Sbraccio massimo		
	(F)	(S)	(F)	(S)	(F)	(S)	(F)	(S)	(F)	(S)	(F)	(S)	(F)	(S)	(F)	(S)	m piedi
4,0 m 13,3 piedi									710 ⁽²⁾						830 ⁽²⁾ 1.800 ⁽²⁾	810 1.800 ⁽²⁾	3,91 12,64
3,5 m 11,7 piedi									1520 ⁽²⁾	790 ⁽²⁾ 1.780 ⁽²⁾	780 1.670				840 ⁽²⁾ 1.850 ⁽²⁾	680 1520	4,30 13,96
3,0 m 10,0 piedi									750 ⁽²⁾ 1.650 ⁽²⁾	810 ⁽²⁾ 1.780 ⁽²⁾	780 1.660	820	630	780 1.730	590 1320	4,62 15,07	
2,5 m 8,3 piedi								940 ⁽²⁾ 2.000 ⁽²⁾	910 ⁽²⁾ 1.960 ⁽²⁾	890 ⁽²⁾ 1.940 ⁽²⁾	760 1.640	810 1.740	620 1.330	710 1.570	540 1190	4,84 15,83	
2,0 m 6,7 piedi							1320 ⁽²⁾ 2780 ⁽²⁾	1190 2.570	1120 ⁽²⁾ 2.400 ⁽²⁾	930 2.000	980 2.100	750 1.600	800 1720	610 1310	670 1480	510 1120	4,98 16,32
1,5 m 5,0 piedi							1530 3.290	1.140 2.450	1190 2.560	900 1.930	960 2.060	730 1.560	790 1.690	600 1.280	650 1430	490 1.070	5,05 16,57
1,0 m 3,3 ft							1480 3.180	1090 2.350	1160 2.500	870 1.870	940 2.020	710 1520	780 1.670	590 1260	640 1410	480 1060	5,06 16,59
0,5 m 1,7 piedi							1.460 3.130	1.070 2.310	1.140 2.450	850 1.830	920 1980	690 1490	770 1.640	580 1230	650 1430	490 10.700	4,99 16,39
0					4.290	3.090	1.450 3.110	1.070 2290	1130 2420	840 1.800	910 1.960	680 1470	760 1630	570 1.220	670 1480	510 1110	4,86 15,95
-0,5 m -1,7 piedi			2.060 ⁽²⁾ 4.730 ⁽²⁾	2.060 ⁽²⁾ 4640	2010 4.290	1.440 3.090	1.450 3.100	1060 22 80	1120 2410	840 1.790	910 1.950	680 1.460	760	570	720 1.590	540 1190	4,65 15,24
-1,0 m -3,3 ft	2.870 ⁽²⁾ 6.470 ⁽²⁾	3.180 6.770	2.180 4.660	2.020 4.310	1.450 3.110	1.450 3.120	1.070 2.300	1130 2420	840 1.800	910 1.960	680 1470				810 1.780	600 1.330	4,35 14,22
-1,5 m -5,0 piedi	3.920 ⁽²⁾ 8.510 ⁽²⁾	3.200 6.820	2.200 4.700	2030 4.350	1470 3.140	1470 3.150	1080 2.320	1.140 2.440	850 1.820						960 2.120	720 1.590	3,92 12,78
-2,0 m -6,7 piedi	3.600 ⁽²⁾ 7.510 ⁽²⁾	2.530 ⁽²⁾ 5.350 ⁽²⁾	2.230 4.770	2.000 ⁽²⁾ 4.230 ⁽²⁾	1490 3.210	1490 3.210	1110 2380								1.280 ⁽²⁾ 2.890 ⁽²⁾	960 2160	2,16 7,08
-2,5 m																1160 ⁽²⁾	2,11

⁽¹⁾ Le capacità di sollevamento sono basate sugli standard ISO 10567:2007. Le capacità elencate non superano l'87% della capacità di sollevamento dell'impianto idraulico o il 75% del carico di ribaltamento. Il peso di tutti gli accessori di sollevamento deve essere sottratto dalle capacità di sollevamento.

⁽²⁾ La capacità di sollevamento è limitata dalla capacità dell'impianto idraulico piuttosto che dal carico di ribaltamento.

Tabella 40

305E CR con avambraccio standard, una benna da 0,17 m³ (0,23 iarde³), un contrappeso da 672 kg (1480 libbre) e la lama abbassata
Punto di sollevamento al centro della rotazione

Tutte le capacità di sollevamento sono espresse in chilogrammi e libbre.⁽¹⁾

(H)	(R)																	
	1,5 m 5,0 piedi		2,0 m 6,7 piedi		2,5 m 8,3 piedi		3,0 m 10,0 piedi		3,5 m 11,7 piedi		4,0 m 13,3 piedi		4,5 m 15,0 piedi		Sbraccio massimo			
	(F)	(S)	(F)	(S)	(F)	(S)	(F)	(S)	(F)	(S)	(F)	(S)	(F)	(S)	(F)	(S)	m piedi	
4,0 m 13,3 piedi																830 ⁽²⁾ 1.800 ⁽²⁾	3,91 12,64	
3,5 m 11,7 piedi																1520 ⁽²⁾ 790 ⁽²⁾ 1.780 ⁽²⁾	4,30 13,96	
3,0 m 10,0 piedi																750 ⁽²⁾ 1.650 ⁽²⁾	4,62 15,07	
2,5 m 8,3 piedi																940 ⁽²⁾ 2.000 ⁽²⁾	4,84 15,83	
2,0 m 6,7 piedi																1320 ⁽²⁾ 2.780 ⁽²⁾	4,98 16,32	
1,5 m 5,0 piedi																1.770 ⁽²⁾ 3.730 ⁽²⁾	5,05 16,57	
1,0 m 3,3 ft																2.130 ⁽²⁾ 4.510 ⁽²⁾	5,06 16,59	
0,5 m 1,7 piedi																2.300 ⁽²⁾ 4.910 ⁽²⁾	4,99 16,39	
0																4630 ⁽²⁾ 5.030 ⁽²⁾	4,86 15,95	
-0,5 m -1,7 piedi																2.060 ⁽²⁾ 4.730 ⁽²⁾	4,65 15,24	
-1,0 m -3,3 ft																2.870 ⁽²⁾ 6.470 ⁽²⁾	4,35 14,22	
-1,5 m -5,0 piedi																3.920 ⁽²⁾ 8.510 ⁽²⁾	3,92 12,78	
-2,0 m -6,7 piedi																3.600 ⁽²⁾ 7.510 ⁽²⁾	3,30 10,66	
-2,5 m																	1160 ⁽²⁾	2,11

(1) Le capacità di sollevamento sono basate sugli standard ISO 10567:2007. Le capacità elencate non superano l'87% della capacità di sollevamento dell'impianto idraulico o il 75% del carico di ribaltamento. Il peso di tutti gli accessori di sollevamento deve essere sottratto dalle capacità di sollevamento.

(2) La capacità di sollevamento è limitata dalla capacità dell'impianto idraulico piuttosto che dal carico di ribaltamento.

Tabella 41

305E CR con avambraccio lungo, una benna da 0,17 m³ (0,23 iarde³), un contrappeso da 672 kg (1480 libbre) e la lama sollevata
Punto di sollevamento al centro della rotazione

(continua)

41 Tabella (continua)

305E CR con avambraccio lungo, una benna da 0,17 m³ (0,23 iarde³), un contrappeso da 672 kg (1480 libbre) e la lama sollevata
Punto di sollevamento al centro della rotazione

Tutte le capacità di sollevamento sono espresse in chilogrammi e libbre.⁽¹⁾

(H)	(R)											
	1,5 m 5,0 piedi		2,0 m 6,7 piedi		2,5 m 8,3 piedi		3,0 m 10,0 piedi		Sbraccio massimo			
	(F)	(S)	(F)	(S)	(F)	(S)	(F)	(S)	(F)	(S)	m piedi	
2,0 m 6,7 piedi											930 ⁽²⁾ 1980 ⁽²⁾	
1,5 m 5,0 piedi											1.370 ⁽²⁾ 2.900 ⁽²⁾	1,150 2,480
1,0 m 3,3 ft											1490 3190	1,100 2,360
0,5 m 1,7 piedi											1.440 3.100	1,040 2,220
0											1.950 4.180	1,390 2,980
-0,5 m -1,7 piedi											1.910 ⁽²⁾ 4.350 ⁽²⁾	1,410 3,020
-1,0 m -3,3 ft											2.250 ⁽²⁾ 5.050 ⁽²⁾	2,100 4,480
-1,5 m -5,0 piedi											3.250 ⁽²⁾ 7.350 ⁽²⁾	3,110 6,820
-2,0 m -6,7 piedi											4.510 ⁽²⁾ 10.240 ⁽²⁾	4,590 10,100
-2,5 m -8,3 piedi											3.710 ⁽²⁾ 7.570 ⁽²⁾	3,710 8,280

Tabella (continua)

(H)	3,5 m 11,7 piedi		4,0 m 13,3 piedi		4,5 m 15,0 piedi		5,0 m 16,7 piedi		Sbraccio massimo			
	(F)	(S)	(F)	(S)	(F)	(S)	(F)	(S)	(F)	(S)	m piedi	
4,5 m 15,0 piedi											650 ⁽²⁾ 1420 ⁽²⁾	3,90 12,50
4,0 m 13,3 piedi											590 ⁽²⁾ 1.360 ⁽²⁾	4,38 14,20
3,5 m 11,7 piedi											560 ⁽²⁾ 1.260 ⁽²⁾	4,74 15,42
3,0 m 10,0 piedi											600 ⁽²⁾ 1.330 ⁽²⁾	5,02 16,40
2,5 m 8,3 piedi											700 ⁽²⁾ 15.420 ⁽²⁾	5,22 17,08
2,0 m 6,7 piedi											870 ⁽²⁾ 1.860 ⁽²⁾	5,35 17,53
1,5 m 5,0 piedi											1120 ⁽²⁾ 2.390 ⁽²⁾	5,41 17,75
1,0 m 3,3 ft											1160 2.480	5,42 17,77
0,5 m 1,7 piedi											1120 2.410	5,36 17,58
0											1.100 2.370	5,24 17,19
-0,5 m -1,7 piedi											1090 2.340	5,05 16,55
-1,0 m -3,3 ft											1090 2.340	4,78 15,65
-1,5 m -5,0 piedi											1.100 2.350	4,41 14,40
-2,0 m											1110 2.380	3,90 12,67
-6,7 piedi											820 1.760	3,90 12,67

(continua)

43 Tabella (continua)

305.5E CR con avambraccio standard, una benna da 0,17 m³ (0,23 iarde³), un contrappeso da 894 kg (1970 libbre) e la lama sollevata
Punto di sollevamento al centro della rotazione

-2,5 m -8,3 piedi				2.020 ⁽²⁾ 4.130 ⁽²⁾				1.620 ⁽²⁾ 3.290 ⁽²⁾		
----------------------	--	--	--	--	--	--	--	--	--	--

Tabella (continua)

(H)	3,5 m 11,7 piedi		4,0 m 13,3 piedi		4,5 m 15,0 piedi		5,0 m 16,7 piedi		Sbraccio massimo		
	(F)	(S)	(F)	(S)	(F)	(S)	(F)	(S)	(F)	(S)	m piedi
4,5 m 15,0 piedi									820 ⁽²⁾ 1.780 ⁽²⁾		3,61 11,51
4,0 m 13,3 piedi									870 ⁽²⁾ 1.900 ⁽²⁾	810 1.820	4,14 13,42
3,5 m 11,7 piedi				790 ⁽²⁾ 1.770 ⁽²⁾					890 ⁽²⁾ 1.980 ⁽²⁾	680 1.530	4,53 14,73
3,0 m 10,0 piedi		800 ⁽²⁾ 1.740 ⁽²⁾		840 ⁽²⁾ 1.850 ⁽²⁾	840 ⁽²⁾ 1.830	890 ⁽²⁾ 1.920 ⁽²⁾	690 1.480		790 17 50	610 1.340	4,83 15,76
2,5 m 8,3 piedi		990 ⁽²⁾ 2.120 ⁽²⁾		950 ⁽²⁾ 2.070 ⁽²⁾	840 1.800	890 1.900	680 1.460		720 1.600	550 1.220	5,04 16,48
2,0 m 6,7 piedi	1230 ⁽²⁾ 2.640 ⁽²⁾	1010 2.180		1060 22 80	820 17 50	870 1.870	670 1.440	730 560	680 1.510	520 1.150	5,17 16,94
1,5 m 5,0 piedi	1290 2.760	980 2.100		1040 2.230	790 1.700	860 1.840	660 1.400	720 1.540	660 1.460	500 1.110	5,24 17,18
1,0 m 3,3 ft	1.250 2.690	940 2.030		1010 2.180	770 1.660	840 1.800	640 1.370	710 1.520	650 1.440	500 1.090	5,24 17,20
0,5 m 1,7 piedi	1230 2.630	920 1.980		1.000 2.140	750 1.620	830 1.780	630 1.350	700 1.500	660 1.450	500 1.100	5,18 17,01
0	1.210 2.600	910 1.950		980 2.110	740 1.590	820 1.760	620 1.330		680 1.500	520 1.130	5,06 16,59
-0,5 m -1,7 piedi	1.210 2.590	900 1.940		980 2.100	740 1.580	820 17 50	620 1.320		730 1.600	550 1.210	4,86 15,92
-1,0 m -3,3 ft	1.210 2.590	900 1.940		980 2.100	740 1.580				800 1.760	600 1.330	4,57 14,97
-1,5 m -5,0 piedi	1.220 2.610	910 1.960		990 2.120	750 1.600				930 2.070	700 1.550	4,18 13,64
-2,0 m -6,7 piedi		1240 930							1.170 2.640	890 1.990	3,62 11,75
-2,5 m -8,3 piedi									1.440 ⁽²⁾ 3.150 ⁽²⁾	1430 3.150 ⁽²⁾	2,73 8,60

(1) Le capacità di sollevamento sono basate sugli standard ISO 10567:2007. Le capacità elencate non superano l'87% della capacità di sollevamento dell'impianto idraulico o il 75% del carico di ribaltamento. Il peso di tutti gli accessori di sollevamento deve essere sottratto dalle capacità di sollevamento.
(2) La capacità di sollevamento è limitata dalla capacità dell'impianto idraulico piuttosto che dal carico di ribaltamento.

Tabella 44

305.5E CR con avambraccio standard, una benna da 0,17 m³ (0,23 iarde³), un contrappeso da 894 kg (1970 libbre) e la lama abbassata
Punto di sollevamento al centro della rotazione

Tutte le capacità di sollevamento sono espresse in chilogrammi e libbre. ⁽¹⁾											
(H)	(R)										
	1,5 m 5,0 piedi		2,0 m 6,7 piedi		2,5 m 8,3 piedi		3,0 m 10,0 piedi				
	(F)	(S)	(F)	(S)	(F)	(S)	(F)	(S)	(F)	(S)	
2,5 m 8,3 piedi									1.050 ⁽²⁾ 2.220 ⁽²⁾		
2,0 m 6,7 piedi									1490 ⁽²⁾ 3.140 ⁽²⁾	1.440 3.100	
1,5 m 5,0 piedi									2010 ⁽²⁾ 4.230 ⁽²⁾	1.370 2.950	
1,0 m 3,3 ft									2.390 ⁽²⁾ 5.060 ⁽²⁾	1.320 2.840	

(continua)

44 Tabella (continua)

305.5E CR con avambraccio standard, una benna da 0,17 m³ (0,23 iarde³), un contrappeso da 894 kg (1970 libbre) e la lama abbassata
Punto di sollevamento al centro della rotazione

0,5 m 1,7 piedi											2.550 ⁽²⁾ 5.450 ⁽²⁾	1300 2.790	
0											2.590 ⁽²⁾ 5.560 ⁽²⁾	1290 2.770	
-0,5 m -1,7 piedi									1.990 ⁽²⁾ 5.000 ⁽²⁾	3.300 ⁽²⁾ 7.100 ⁽²⁾	1.760 3.760	2.550 ⁽²⁾ 5.490 ⁽²⁾ 1.290 2.770	
-1,0 m -3,3 ft									3.090 ⁽²⁾ 6.940 ⁽²⁾	3.780 ⁽²⁾ 8.620 ⁽²⁾	2.680 5.720	3.090 ⁽²⁾ 6.650 ⁽²⁾ 1.760 3.780	2.450 ⁽²⁾ 5.260 ⁽²⁾ 1.300 2.780
-1,5 m -5,0 piedi									4.530 ⁽²⁾ 9.790 ⁽²⁾	3.680 ⁽²⁾ 7.860 ⁽²⁾	2.700 5.760	2.820 ⁽²⁾ 6.060 ⁽²⁾ 1.780 3.810	2.260 ⁽²⁾ 4.850 ⁽²⁾ 1.310 2.800
-2,0 m -6,7 piedi									4.470 ⁽²⁾ 9.530 ⁽²⁾	3.060 ⁽²⁾ 6.510 ⁽²⁾	2.730 5.830	2.390 ⁽²⁾ 5.100 ⁽²⁾ 1.800 3.870	1.930 ⁽²⁾ 4.100 ⁽²⁾ 1.330 2.850
-2,5 m -8,3 piedi									2.020 ⁽²⁾ 4.130 ⁽²⁾		1.620 ⁽²⁾ 3.290 ⁽²⁾		

Tabella (continua)

(H)	3,5 m 11,7 piedi		4,0 m 13,3 piedi		4,5 m 15,0 piedi		5,0 m 16,7 piedi		Sbraccio massimo				
	(F)	(S)	(F)	(S)	(F)	(S)	(F)	(S)	(F)	(S)	m piedi		
4,5 m 15,0 piedi											820 ⁽²⁾ 1.780 ⁽²⁾	3,61 11,51	
4,0 m 13,3 piedi											870 ⁽²⁾ 1.900 ⁽²⁾	4,14 13,42	
3,5 m 11,7 piedi				790 ⁽²⁾ 1.770 ⁽²⁾							910 ⁽²⁾ 1.990 ⁽²⁾	760 1.700	4,53 14,73
3,0 m 10,0 piedi		800 ⁽²⁾ 1.740 ⁽²⁾		840 ⁽²⁾ 1.850 ⁽²⁾	890 ⁽²⁾ 1.970 ⁽²⁾	770 1.640					890 ⁽²⁾ 19.500 ⁽²⁾	670 1.490	4,83 15,76
2,5 m 8,3 piedi		990 ⁽²⁾ 2.120 ⁽²⁾		950 ⁽²⁾ 2.070 ⁽²⁾	930 1.990	950 ⁽²⁾ 2.070 ⁽²⁾	760 1.630				880 ⁽²⁾ 1.940 ⁽²⁾	620 1.370	5,04 16,48
2,0 m 6,7 piedi	1230 ⁽²⁾ 2.640 ⁽²⁾	1130 2.420		1.100 ⁽²⁾ 2.380 ⁽²⁾	910 1.950	1.030 ⁽²⁾ 2.250 ⁽²⁾	750 1.600	1010 ⁽²⁾ 620			890 ⁽²⁾ 1.960 ⁽²⁾	580 1.280	5,17 16,94
1,5 m 5,0 piedi	1.500 ⁽²⁾ 3.210 ⁽²⁾	1090 2.340		1.270 ⁽²⁾ 2.730 ⁽²⁾	880 1.900	1.140 ⁽²⁾ 2.460 ⁽²⁾	730 1.560	1.070 ⁽²⁾ 2.320 ⁽²⁾	610 1.310		920 ⁽²⁾ 2.010 ⁽²⁾	560 1.240	5,24 17,18
1,0 m 3,3 ft	1.250 ⁽²⁾ 2.690 ⁽²⁾	940 ⁽²⁾ 2.030 ⁽²⁾		1.050 ⁽²⁾ 2.270	860 1.850	1.240 ⁽²⁾ 2.680 ⁽²⁾	720 1.530	1.130 ⁽²⁾ 2.450 ⁽²⁾	600 1.290		960 ⁽²⁾ 2.110 ⁽²⁾	560 1.220	5,214 17,20
0,5 m 1,7 piedi	1.230 ⁽²⁾ 2.630 ⁽²⁾	920 ⁽²⁾ 1.980 ⁽²⁾		1.030 ⁽²⁾ 2.210	840 1.810	1.330 ⁽²⁾ 2.860 ⁽²⁾	700 1.510	1.180 ⁽²⁾ 2.550 ⁽²⁾	590 1.270		1.020 ⁽²⁾ 2.250 ⁽²⁾	560 1.230	5,18 17,01
0	1.210 ⁽²⁾ 2.600 ⁽²⁾	910 ⁽²⁾ 1.950 ⁽²⁾		1.020 ⁽²⁾ 2.180	830 1.780	1.380 ⁽²⁾ 2.980 ⁽²⁾	690 1.490				1.110 ⁽²⁾ 2.450 ⁽²⁾	580 1.270	5,06 16,59
-0,5 m -1,7 piedi	1.210 ⁽²⁾ 2.590 ⁽²⁾	900 ⁽²⁾ 1.940 ⁽²⁾		1.010 ⁽²⁾ 2.170	820 1.770	1.400 ⁽²⁾ 3.000 ⁽²⁾	690 1.480				1.240 ⁽²⁾ 2.730 ⁽²⁾	620 1.350	4,86 15,92
-1,0 m -3,3 ft	1.210 ⁽²⁾ 2.590 ⁽²⁾	900 ⁽²⁾ 1.940 ⁽²⁾		1.010 ⁽²⁾ 2.180	830 1.770						1.300 ⁽²⁾ 2.860 ⁽²⁾	680 1.490	4,57 14,97
-1,5 m -5,0 piedi	1.220 ⁽²⁾ 2.610 ⁽²⁾	910 ⁽²⁾ 1.960 ⁽²⁾		1.020 ⁽²⁾ 2.200	830 1.790						1.360 ⁽²⁾ 3.010 ⁽²⁾	780 1.740	4,18 13,64
-2,0 m -6,7 piedi		1240 ⁽²⁾ 930 ⁽²⁾									1.430 ⁽²⁾ 3.150 ⁽²⁾	990 2.220	3,62 11,75
-2,5 m -8,3 piedi											1.440 ⁽²⁾ 3.150 ⁽²⁾	2,73 8,60	

(1) Le capacità di sollevamento sono basate sugli standard ISO 10567:2007. Le capacità elencate non superano l'87% della capacità di sollevamento dell'impianto idraulico o il 75% del carico di ribaltamento. Il peso di tutti gli accessori di sollevamento deve essere sottratto dalle capacità di sollevamento.
(2) La capacità di sollevamento è limitata dalla capacità dell'impianto idraulico piuttosto che dal carico di ribaltamento.

Tabella 45

305.5E CR con avambraccio lungo, una benna da 0,17 m³ (0,23 iarde³), un contrappeso da 894 kg (1970 libbre) e la lama sollevata
Punto di sollevamento al centro della rotazione

(continua)

45 Tabella (continua)

305.5E CR con avambraccio lungo, una benna da 0,17 m ³ (0,23 iarde ³), un contrappeso da 894 kg (1970 libbre) e la lama sollevata Punto di sollevamento al centro della rotazione										
Tutte le capacità di sollevamento sono espresse in chilogrammi e libbre. ⁽¹⁾										
(H)	(R)									
	1,5 m 5,0 piedi		2,0 m 6,7 piedi		2,5 m 8,3 piedi		3,0 m 10,0 piedi		3,5 m 11,7 piedi	
	(F)	(S)	(F)	(S)	(F)	(S)	(F)	(S)	(F)	(S)
2,0 m 6,7 piedi							1060 ⁽²⁾ 2.230 ⁽²⁾		960 ⁽²⁾ 2.050 ⁽²⁾	
1,5 m 5,0 piedi							1.550 ⁽²⁾ 3.270 ⁽²⁾	1240 2.680	1240 ⁽²⁾ 2.640 ⁽²⁾	970 2.090
1,0 m 3,3 ft							1.590 3.410	1180 2.530	1240 2.660	930 2.000
0,5 m 1,7 piedi							1.540 3.310	1130 2.440	1.200 2.590	900 1.930
0					2.080 4.450	1490 3.190	1520 3.250	1110 2.390	1180 2.530	880 1.880
-0,5 m -1,7 piedi				1.990 ⁽²⁾ 4.530 ⁽²⁾	2.080 4.450	1490 3.190	1.510 3.230	1.100 2.360	1170 2.510	860 1.850
-1,0 m -3,3 ft	2.390 ⁽²⁾ 5.370 ⁽²⁾		2.990 ⁽²⁾ 6.800 ⁽²⁾	2.250 4.810	2.090 4.470	1.500 3.200	1.510 3.230	1.100 2.360	1160 2.500	860 1.850
-1,5 m -5,0 piedi	3.390 ⁽²⁾ 7.640 ⁽²⁾		3.320 7.070	2.270 4.850	2.100 4.500	1.510 3.230	1.510 3.240	1110 2.380	1170 2.510	860 1.850
-2,0 m -6,7 piedi	4.370 ⁽²⁾ 10.030 ⁽²⁾	4.260 9.030	3.360 7.150	2.300 4.920	2.130 4.550	1.530 3.280	1.530 3.280	1120 2.410	1180 2.530	880 1.880
-2,5 m -8,3 piedi	4.820 ⁽²⁾ 9.960 ⁽²⁾	4.330 9.210	3.020 ⁽²⁾ 6.360 ⁽²⁾	2.340 5.020	2.170 4.640	1.560 3.360	1.560 3.350	1.150 2.480	1.210 2.660	900 1.930
-3,0 m -10,0 piedi			1720 ⁽²⁾ 3.320 ⁽²⁾							

Tabella (continua)

(H)	4,0 m 13,3 piedi		4,5 m 15,0 piedi		5,0 m 16,7 piedi		5,5 m 18,0 piedi		Sbraccio massimo		
	(F)	(S)	(F)	(S)	(F)	(S)	(F)	(S)	(F)	(S)	m piedi
	16,7 piedi									1410 ⁽²⁾	
4,5 m 15,0 piedi									700 ⁽²⁾ 1530 ⁽²⁾		4,22 13,58
4,0 m 13,3 piedi	1290 ⁽²⁾								750 ⁽²⁾ 1630	650 1.450	4,63 15,07
3,5 m 11,7 piedi	1270 ⁽²⁾		670 ⁽²⁾ 1.500 ⁽²⁾	670 ⁽²⁾ 1.480					730 1.640	560 1.250	4,99 16,25
3,0 m 10,0 piedi	630 ⁽²⁾ 1380 ⁽²⁾		700 ⁽²⁾ 1.540 ⁽²⁾	690 1.470	730 1.560	560 1.180			660 1.470	500 1.110	5,25 17,16
2,5 m 8,3 piedi	740 ⁽²⁾ 1.620 ⁽²⁾		770 ⁽²⁾ 1.680 ⁽²⁾	670 1.440	720 1.550	550 1.170			610 1.360	460 1.020	5,44 17,80
2,0 m 6,7 piedi	900 ⁽²⁾ 1.940 ⁽²⁾	810 1.730	860 ⁽²⁾ 1.850 ⁽²⁾	660 1.410	710 1.530	540 1.150			580 1.280	440 960	5,56 18,23
1,5 m 5,0 piedi	1.030 2.200	780 1.670	840 1.800	640 1.370	700 1.500	530 1.130	590	440	560 1.240	420 920	5,62 18,44
1,0 m 3,3 ft	1.000 2.140	750 1.620	820 1.760	620 1.330	690 1.470	520 1.100	580	430	560 1.220	410 910	5,63 18,46
0,5 m 2,0 piedi	970 2.090	730 1.570	800 1.720	600 1.290	680 1.450	500 1.080			560 1.230	420 910	5,57 18,28
0	950 2.050	710 1.530	790 1.690	590 1.260	670 1.430	500 1.060			580 1.270	430 950	5,46 17,90
-0,5 m -1,7 piedi	940 2.020	700 1.500	780 1.680	580 1.250	660 1.420	490 1.050			610 1.330	450 990	5,28 17,30
-1,0 m -3,3 ft	940 2.010	700 1.490	780 1.670	580 1.240					660 1.450	490 1.070	5,02 16,45

(continua)

45 Tabella (continua)

-1,5 m -5,0 piedi	940 2.020	700 1.500	780 1.680	580 1.250						740 1.640	550 1.220	4,68 15,30
-2,0 m -6,7 piedi	950 2.050	710 1.530								880 1.960	660 1.470	4,22 13,73
-2,5 m -8,3 piedi										1170 2.660	880 1.990	3,57 11,51
-3,0 m -10,0 piedi										1380 ⁽²⁾ 3.000 ⁽²⁾		2,43 7,31

(1) Le capacità di sollevamento sono basate sugli standard ISO 10567:2007. Le capacità elencate non superano l'87% della capacità di sollevamento dell'impianto idraulico o il 75% del carico di ribaltamento. Il peso di tutti gli accessori di sollevamento deve essere sottratto dalle capacità di sollevamento.

(2) La capacità di sollevamento è limitata dalla capacità dell'impianto idraulico piuttosto che dal carico di ribaltamento.

Tabella 46

305.5E CR con avambraccio lungo, una benna da 0,17 m ³ (0,23 iarde ³), un contrappeso da 894 kg (1970 libbre) e la lama abbassata Punto di sollevamento al centro della rotazione											
Tutte le capacità di sollevamento sono espresse in chilogrammi e libbre. ⁽¹⁾											
(H)	(R)										
	1,5 m 5,0 piedi		2,0 m 6,7 piedi		2,5 m 8,3 piedi		3,0 m 10,0 piedi		3,5 m 11,7 piedi		
	(F)	(S)	(F)	(S)	(F)	(S)	(F)	(S)	(F)	(S)	
2,0 m 6,7 piedi							1060 ⁽²⁾ 2.230 ⁽²⁾		960 ⁽²⁾ 2.050 ⁽²⁾		
1,5 m 5,0 piedi							1.550 ⁽²⁾ 3.270 ⁽²⁾	1.390 2.990	1240 ⁽²⁾ 2.640 ⁽²⁾	1080 2.330	
1,0 m 3,3 ft							2.020 ⁽²⁾ 4.270 ⁽²⁾	1320 2.840	1.510 ⁽²⁾ 3.230 ⁽²⁾	1040 2.240	
0,5 m 1,7 piedi							2.330 ⁽²⁾ 4.960 ⁽²⁾	1.280 2.740	1.740 ⁽²⁾ 3.730 ⁽²⁾	1010 2.170	
0							2.270 ⁽²⁾ 5.310 ⁽²⁾	1.690 3.620	2.490 ⁽²⁾ 5.320 ⁽²⁾	1.250 2.690	990 2.120
-0,5 m -1,7 piedi				1.990 ⁽²⁾ 4.530 ⁽²⁾	2.080 4.450	1.490 3.190	1.510 3.230	1.100 2.360	1.170 2.510	860 1.850	
-1,0 m -3,3 ft	2.390 ⁽²⁾ 5.370 ⁽²⁾		2.990 ⁽²⁾ 6.800 ⁽²⁾	2.250 4.810	2.090 4.470	1.500 3.200	1.510 3.230	1.100 2.360	1.160 2.500	860 1.850	
-1,5 m -5,0 piedi	3.390 ⁽²⁾ 7.640 ⁽²⁾		3.320 7.070	2.270 4.850	2.100 4.500	1.510 3.230	1.510 3.240	1.100 2.380	1.170 2.510	860 1.850	
-2,0 m -6,7 piedi	4.370 ⁽²⁾ 10.030 ⁽²⁾	4.260 9.030	3.360 7.150	2.300 4.920	2.130 4.550	1.530 3.280	1.530 3.280	1.120 2.410	1.180 2.530	880 1.880	
-2,5 m -8,3 piedi	4.820 ⁽²⁾ 9.960 ⁽²⁾	4.330 9.210	3.020 ⁽²⁾ 6.360 ⁽²⁾	2.340 5.020	2.170 4.640	1.560 3.360	1.560 3.350	1.150 2.480	1.210 2.660	900 1.930	
-3,0 m -10,0 piedi			1720 ⁽²⁾ 3.320 ⁽²⁾								

Tabella (continua)

(H)	4,0 m 13,3 piedi		4,5 m 15,0 piedi		5,0 m 16,7 piedi		5,5 m 18,0 piedi		Sbraccio massimo		
	(F)	(S)	(F)	(S)	(F)	(S)	(F)	(S)	(F)	(S)	m piedi
	16,7 piedi									1410 ⁽²⁾	
4,5 m 15,0 piedi									700 ⁽²⁾ 1530 ⁽²⁾		4,22 13,58
4,0 m 13,0 piedi	12,90 ⁽²⁾								750 ⁽²⁾ 1630 ⁽²⁾	720 1.620	4,63 15,07
3,5 m 11,7 piedi	1270 ⁽²⁾		670 ⁽²⁾ 1.500 ⁽²⁾	670 ⁽²⁾ 1.480					760 ⁽²⁾ 1680 ⁽²⁾	620 1.390	4,99 16,25
3,0 m 10,0 piedi	630 ⁽²⁾ 1380 ⁽²⁾		700 ⁽²⁾ 1.540 ⁽²⁾	690 1.470	730 1.560	560 1.180			740 ⁽²⁾ 1630 ⁽²⁾	560 1.240	5,25 17,16
2,5 m 8,3 piedi	740 ⁽²⁾ 1.620 ⁽²⁾		770 ⁽²⁾ 1.680 ⁽²⁾	670 1.440	720 1.550	550 1.170			740 ⁽²⁾ 1.620 ⁽²⁾	520 1.150	5,44 17,80

(continua)

48 Tabella (continua)

305.5E CR con avambraccio standard, una benna da 0,17 m ³ (0,23 iarde ³), un contrappeso da 1059 kg (2335 libbre) extra e la lama abbassata Punto di sollevamento al centro della rotazione																																									
2,5 m 8,3 piedi														1.050 ⁽²⁾ 2.220 ⁽²⁾	990 ⁽²⁾ 2.120 ⁽²⁾	950 ⁽²⁾ 2.070 ⁽²⁾	950 ⁽²⁾ 2.070 ⁽²⁾	830 1.770							880 ⁽²⁾ 1.940 ⁽²⁾	680 1.500	5,40 16,48														
2,0 m 6,7 piedi														1490 ⁽²⁾ 3.140 ⁽²⁾	1230 ⁽²⁾ 2.640 ⁽²⁾	1.220 2.630	1.100 ⁽²⁾ 2.380 ⁽²⁾	990 2.120	1.030 ⁽²⁾ 2.250 ⁽²⁾	810 17 50	1010 ⁽²⁾ 680	890 ⁽²⁾ 1.960 ⁽²⁾	640 1410	5,17 16,94																	
1,5 m 5,0 piedi														2010 ⁽²⁾ 4.230 ⁽²⁾	1490 3.210	1.500 ⁽²⁾ 3.210	1180 2.550	1270 ⁽²⁾ 2.730 ⁽²⁾	960 2.070	1.140 ⁽²⁾ 2.460 ⁽²⁾	800 2.070	1.070 ⁽²⁾ 2.320 ⁽²⁾	670 1.440	920 ⁽²⁾ 2010 ⁽²⁾	620 1.360	5,24 17,18															
1,0 m 3,3 ft														2.390 ⁽²⁾ 5.060 ⁽²⁾	1.440 3.100	17 50 ⁽²⁾ 37 40 ⁽²⁾	1.150 2.470	1430 ⁽²⁾ 3.060 ⁽²⁾	940 2.020	1.240 ⁽²⁾ 2.680 ⁽²⁾	780 1680	1130 ⁽²⁾ 2.450 ⁽²⁾	660 1420	960 ⁽²⁾ 2.110 ⁽²⁾	610 1.350	5,24 17,20															
0,5 m 1,7 piedi														2.550 ⁽²⁾ 5.450 ⁽²⁾	1420 3.040	1920 ⁽²⁾ 4.120 ⁽²⁾	1130 2420	1.550 ⁽²⁾ 3.340 ⁽²⁾	920 1980	1.330 ⁽²⁾ 1.860 ⁽²⁾	770 1.660	1180 ⁽²⁾ 2.550 ⁽²⁾	660 1.400	1020 ⁽²⁾ 2.250 ⁽²⁾	620 1.360	5,18 17,01															
0														2.590 ⁽²⁾ 5.560 ⁽²⁾	1410 3.020	2010 ⁽²⁾ 4320 ⁽²⁾	1110 2.390	1630 ⁽²⁾ 3.510 ⁽²⁾	910 1.960	1.380 ⁽²⁾ 2.980 ⁽²⁾	760 1.640			1110 ⁽²⁾ 2.450 ⁽²⁾	640 1.400	5,06 16,59															
-0,5 m -1,7 piedi																										1.990 ⁽²⁾ 5.000 ⁽²⁾	3.300 ⁽²⁾ 7.100 ⁽²⁾	1.910 4090	2.550 ⁽²⁾ 5490 ⁽²⁾	1410 3.020	2030 ⁽²⁾ 4.360 ⁽²⁾	1110 2380	1.660 ⁽²⁾ 3.580 ⁽²⁾	910 1.940	1.400 ⁽²⁾ 3.000 ⁽²⁾	760 1630			1240 ⁽²⁾ 2.730 ⁽²⁾	680 1490	4,86 15,92
-1,0 m -3,3 ft	3.090 ⁽²⁾ 6.940 ⁽²⁾	3.780 ⁽²⁾ 8.620 ⁽²⁾	2.900 6.200	3.090 ⁽²⁾ 6.650 ⁽²⁾	1920 4.110	2.450 ⁽²⁾ 5260 ⁽²⁾	1410 3030	1980 ⁽²⁾ 4.250 ⁽²⁾	1110 2380	1630 ⁽²⁾ 3.490 ⁽²⁾	910 1.950														1300 ⁽²⁾ 2.860 ⁽²⁾	750 1.640	4,57 14,97														
-1,5 m -5,0 piedi	4.530 ⁽²⁾ 9790 ⁽²⁾	3.680 ⁽²⁾ 7860 ⁽²⁾	2.920 6.240	2.820 ⁽²⁾ 6.060 ⁽²⁾	1.930 4.150	2.260 ⁽²⁾ 4.850 ⁽²⁾	1430 3.060	1840 ⁽²⁾ 3.930 ⁽²⁾	1120 2.400	1490 ⁽²⁾ 3.160 ⁽²⁾	910 1970														1.360 ⁽²⁾ 3.010 ⁽²⁾	860 1.910	4,18 13,64														
-2,0 m -6,7 piedi	4.470 ⁽²⁾ 9530 ⁽²⁾	3.060 ⁽²⁾ 6.510 ⁽²⁾	2.950 6.320	2.390 ⁽²⁾ 5.100 ⁽²⁾	1.960 4.200	1.930 ⁽²⁾ 4.100 ⁽²⁾	1.450 3.110	1530 ⁽²⁾ 1.140																		1430 ⁽²⁾ 3.150 ⁽²⁾	1080 2.430	3,62 11,75													
-2,5 m -8,3 piedi														2.020 ⁽²⁾ 4.130 ⁽²⁾	1.620 ⁽²⁾ 3.290 ⁽²⁾												1.440 ⁽²⁾ 3.150 ⁽²⁾		2,73 8,60												

(1) Le capacità di sollevamento sono basate sugli standard ISO 10567:2007. Le capacità elencate non superano l'87% della capacità di sollevamento dell'impianto idraulico o il 75% del carico di ribaltamento. Il peso di tutti gli accessori di sollevamento deve essere sottratto dalle capacità di sollevamento.
(2) La capacità di sollevamento è limitata dalla capacità dell'impianto idraulico piuttosto che dal carico di ribaltamento.

Tabella 49

305.5E CR con avambraccio lungo, una benna da 0,17 m ³ (0,23 iarde ³), un contrappeso da 1059 kg (2335 libbre) extra e la lama sollevata Punto di sollevamento al centro della rotazione																									
Tutte le capacità di sollevamento sono espresse in chilogrammi e libbre. ⁽¹⁾																									
(H)	(R)																								
	1,5 m 5,0 piedi		2,0 m 6,7 piedi		2,5 m 8,3 piedi		3,0 m 10,0 piedi		3,5 m 11,7 piedi																
	(F)	(S)	(F)	(S)	(F)	(S)	(F)	(S)	(F)	(S)	(F)	(S)	(F)	(S)											
2,0 m 6,7 piedi														1060 ⁽²⁾ 2.230 ⁽²⁾	960 ⁽²⁾ 2.050 ⁽²⁾										
1,5 m 5,0 piedi														1.550 ⁽²⁾ 3.270 ⁽²⁾	1.360 2.920	1240 ⁽²⁾ 2.640 ⁽²⁾	1060 2290								
1,0 m 3,3 ft														1720 3.700	1290 2.770	1.350 2.900	1020 2.200								

(continua)

49 Tabella (continua)

305.5E CR con avambraccio lungo, una benna da 0,17 m ³ (0,23 iarde ³), un contrappeso da 1059 kg (2335 libbre) extra e la lama sollevata Punto di sollevamento al centro della rotazione																																
0,5 m 1,7 piedi																										1680 3.600	1.250 2.680	1310 2.820	990 2.130			
0																										2.260 4.840	1.640 3.510	1.650 3.540	1.220 2.630	1290 2.770	970 2.080	
-0,5 m -1,7 piedi																										1.990 ⁽²⁾ 4.530 ⁽²⁾	2.260 4.840	1.640 3.510	1.640 3520	1.210 2610	1.280 2.740	960 2.050
-1,0 m -3,3 ft														2.390 ⁽²⁾ 5370 ⁽²⁾		2990 ⁽²⁾ 6.800 ⁽²⁾	2.460 5260	2.270 4.860	1.640 3520	1.640 3520	1.210 2610	1.270 2.730	950 2.040									
-1,5 m -5,0 piedi														3.390 ⁽²⁾ 7.640 ⁽²⁾		3.600 7.660	2.480 5.300	2290 4.890	1.650 3.550	1.650 3.540	1.220 2620	1.280 2.740	960 2.050									
-2,0 m -6,7 piedi	4.370 ⁽²⁾ 10.030 ⁽²⁾	4.370 ⁽²⁾ 9.810												3.640 7.740	2.510 5.360	2.310 4940	1680 3.590	1.670 3.570	1.240 2.660	1.290 2.770	970 2.080											
-2,5 m -8,3 piedi	4.820 ⁽²⁾ 9.960 ⁽²⁾	4.700 9.960 ⁽²⁾												3.020 ⁽²⁾ 6.360 ⁽²⁾	2.550 5470	22 80 ⁽²⁾ 48 10 ⁽²⁾	1710 3.670	1.700 3.640	1.260 2.720	1320	990											
-3,0 m -10,0 piedi																										1720 ⁽²⁾ 3.320 ⁽²⁾						

Tabella (continua)

	4,0 m 13,3 piedi		4,5 m 15,0 piedi		5,0 m 16,7		5,5 m 18 piedi		Sbraccio massimo					
	(F)	(S)	(F)	(S)	(F)	(S)	(F)	(S)	(F)	(S)	m piedi			
5,0 m 16,7 piedi												1410 ⁽²⁾	12,56	
4,5 m 15,0 piedi												700 ⁽²⁾ 1530 ⁽²⁾	4,22 13,58	
4,0 m 13,3 piedi												750 ⁽²⁾ 1630 ⁽²⁾	710 1.600	4,63 15,07
3,5 m 11,7 piedi												760 ⁽²⁾ 1680 ⁽²⁾	620 1380	4,99 16,25
3,0 m 10,0 piedi												730 1610	560 1230	5,25 17,16
2,5 m 8,3 piedi												670 1490	510 1.140	5,44 17,80
2,0 m 6,7 piedi												640 1410	490 1.070	5,56 18,23
1,5 m 5,0 piedi												620 1.370	470 1.030	5,62 18,44
1,0 m 3,3 ft												620 1.350	460 1020	5,63 18,46
0,5 m 1,7 piedi												620 1.360	470 1020	5,57 18,28
0												640 1.400	480 1.050	5,46 17,90
-0,5 m -1,7 piedi												670 1470	500 1110	5,28 17,30
-1,0 m -3,3 ft												720 1.600	550 1.200	5,02 16,45
-1,5 m -5,0 piedi												810 1.800	610 1.360	4,68 15,30
-2,0 m -6,7 piedi												960 2.150	730 1630	4,22 13,73
-2,5 m -8,3 piedi												1.280 2.900	970 2.190	3,57 11,51
-3,0 m -10,0 piedi												1380 ⁽²⁾ 3.000 ⁽²⁾		2,43 7,31

(1) Le capacità di sollevamento sono basate sugli standard ISO 10567:2007. Le capacità elencate non superano l'87% della capacità di sollevamento dell'impianto idraulico o il 75% del carico di ribaltamento. Il peso di tutti gli accessori di sollevamento deve essere sottratto dalle capacità di sollevamento.
(2) La capacità di sollevamento è limitata dalla capacità dell'impianto idraulico piuttosto che dal carico di ribaltamento.

Tabella 50

305.5E CR con avambraccio lungo, una benna da 0,17 m³ (0,23 iarde³), un contrappeso da 1059 kg (2335 libbre) extra e la lama abbassata
Punto di sollevamento al centro della rotazione

(H)	Tutte le capacità di sollevamento sono espresse in chilogrammi e libbre. ⁽¹⁾									
	(R)									
	1,5 m 5,0 piedi		2,0 m 6,7 piedi		2,5 m 8,3 piedi		3,0 m 10,0 piedi		3,5 m 11,7 piedi	
	(F)	(S)	(F)	(S)	(F)	(S)	(F)	(S)	(F)	(S)
2,0 m 6,7 piedi							1060 ⁽²⁾ 2.230 ⁽²⁾		960 ⁽²⁾ 2.050 ⁽²⁾	
1,5 m 5,0 piedi							1.550 ⁽²⁾ 3.270 ⁽²⁾	1.510 3.240	1240 ⁽²⁾ 2.640 ⁽²⁾	1180 2.540
1,0 m 3,3 ft							2.020 ⁽²⁾ 4.270 ⁽²⁾	1.440 3.100	1.510 ⁽²⁾ 3.230 ⁽²⁾	1.140 2.450
0,5 m 1,7 piedi							2.330 ⁽²⁾ 4.960 ⁽²⁾	1.390 3.000	1.740 ⁽²⁾ 3.730 ⁽²⁾	1.100 2.370
0					2.270 ⁽²⁾ 5.310 ⁽²⁾	1840 3.950	2.490 ⁽²⁾ 5.320 ⁽²⁾	1.370 2.940	1.890 ⁽²⁾ 4.060 ⁽²⁾	1080 2.320
-0,5 m -1,7 piedi			1.990 ⁽²⁾ 4.530 ⁽²⁾		3.170 ⁽²⁾ 7.290 ⁽²⁾	1840 3.950	2.530 ⁽²⁾ 5.440 ⁽²⁾	1.360 2.920	1.970 ⁽²⁾ 4.230 ⁽²⁾	1.070 2.300
-1,0 m -3,3 ft	2.390 ⁽²⁾ 5370 ⁽²⁾		2990 ⁽²⁾ 6.800 ⁽²⁾	2.800 5.980	3.290 ⁽²⁾ 7.060 ⁽²⁾	1.850 3.960	2.500 ⁽²⁾ 5370 ⁽²⁾	1.360 2.920	1.980 ⁽²⁾ 4.250 ⁽²⁾	1.070 2290
-1,5 m -5,0 piedi	3.390 ⁽²⁾ 7.640 ⁽²⁾		4.220 ⁽²⁾ 9.140 ⁽²⁾	2.820 6030	3.090 ⁽²⁾ 6.630 ⁽²⁾	1.860 3.990	2.390 ⁽²⁾ 5.130 ⁽²⁾	1.370 2.940	1.910 ⁽²⁾ 4.100 ⁽²⁾	1.070 2.300
-2,0 m -6,7 piedi	4.370 ⁽²⁾ 10.030 ⁽²⁾		3.770 ⁽²⁾ 8040 ⁽²⁾	2.850 6.100	2780 ⁽²⁾ 5.930 ⁽²⁾	1.890 4.040	2.180 ⁽²⁾ 4.650 ⁽²⁾	1380 2.970	17 50 ⁽²⁾ 3.730 ⁽²⁾	1080 2.320
-2,5 m -8,3 piedi	4.820 ⁽²⁾ 9.960 ⁽²⁾		3.020 ⁽²⁾ 6.360 ⁽²⁾	2.900 6.210	22 80 ⁽²⁾ 48 10 ⁽²⁾	1920 4.120	1.800 ⁽²⁾ 3.770 ⁽²⁾	1410 3.040	1.390 ⁽²⁾	1110
-3,0 m -10,0 piedi			1720 ⁽²⁾ 3.320 ⁽²⁾							

Tabella (continua)

(H)	4,0 m 13,3 piedi		4,5 m 15,0 piedi		5,0 m 16,7 piedi		5,5 m 18,0 piedi		Sbraccio massimo		
	(F)	(S)	(F)	(S)	(F)	(S)	(F)	(S)	(F)	(S)	m piedi
5,0 m 16,7 piedi									1410 ⁽²⁾		12,56
4,5 m 15,0 piedi									700 ⁽²⁾ 1530 ⁽²⁾		4,22 13,58
4,0 m 13,0 piedi	1290 ⁽²⁾								750 ⁽²⁾ 1630 ⁽²⁾		4,63 15,07
3,5 m 11,7 piedi	1270 ⁽²⁾		670 ⁽²⁾ 1.500 ⁽²⁾						760 ⁽²⁾ 1680 ⁽²⁾	690 1530	4,99 16,25
3,0 m 10,0 piedi	630 ⁽²⁾ 1380 ⁽²⁾		700 ⁽²⁾ 1.540 ⁽²⁾		760 ⁽²⁾ 1.700 ⁽²⁾	680 1.460			740 ⁽²⁾ 1630 ⁽²⁾	620 1.370	5,25 17,16
2,5 m 8,3 piedi	740 ⁽²⁾ 1.620 ⁽²⁾		770 ⁽²⁾ 1680 ⁽²⁾		790 ⁽²⁾ 17 50 ⁽²⁾	680 1.450			740 ⁽²⁾ 1.620 ⁽²⁾	570 1270	5,44 17,80
2,0 m 6,7 piedi	900 ⁽²⁾ 1.940 ⁽²⁾		870 ⁽²⁾ 1.880 ⁽²⁾	800 1720	850 ⁽²⁾ 1.870 ⁽²⁾	670 1420			740 ⁽²⁾ 1630 ⁽²⁾	550 1.200	5,56 18,23

(continua)

50 Tabella (continua)

1,5 m 5,0 piedi	1080 ⁽²⁾ 2.320 ⁽²⁾	950 2.040	980 ⁽²⁾ 2.130 ⁽²⁾	780 1680	930 ⁽²⁾ 2.020 ⁽²⁾	650 1.400	900 ⁽²⁾	550	760 ⁽²⁾ 1.670 ⁽²⁾	530 1160	5,62 18,44
1,0 m 3,3 ft	1.250 ⁽²⁾ 2.690 ⁽²⁾	920 1980	1.100 ⁽²⁾ 2380 ⁽²⁾	760 1.640	1010 ⁽²⁾ 2.180 ⁽²⁾	640 1.370	950 ⁽²⁾	540	790 ⁽²⁾ 1.740 ⁽²⁾	520 1.140	5,63 18,46
0,5 m 1,7 piedi	1410 ⁽²⁾ 3030 ⁽²⁾	900 1.930	1.210 ⁽²⁾ 2610 ⁽²⁾	750 1.600	1080 ⁽²⁾ 2.340 ⁽²⁾	630 1.350			840 ⁽²⁾ 1840 ⁽²⁾	520 1.150	5,57 18,28
0	1530 ⁽²⁾ 3.290 ⁽²⁾	880 1.890	1290 ⁽²⁾ 2.790 ⁽²⁾	730 1.570	1.140 ⁽²⁾ 2.450 ⁽²⁾	620 1.330			900 ⁽²⁾ 1.990 ⁽²⁾	540 1180	5,46 17,90
-0,5 m -1,7 piedi	1.600 ⁽²⁾ 3.440 ⁽²⁾	870 1.870	1.350 ⁽²⁾ 2.900 ⁽²⁾	730 1.550	1160 ⁽²⁾ 2.500 ⁽²⁾	620 1320			1.000 ⁽²⁾ 2.190 ⁽²⁾	570 1240	5,28 17,30
-1,0 m -3,3 ft	1.620 ⁽²⁾ 3.470 ⁽²⁾	870 1.860	1.350 ⁽²⁾ 2910 ⁽²⁾	720 1.550					1130 ⁽²⁾ 2.480 ⁽²⁾	610 1.350	5,02 16,45
-1,5 m -5,0 piedi	1.570 ⁽²⁾ 3.350 ⁽²⁾	870 1.870	1290 ⁽²⁾ 2.730 ⁽²⁾	730 1.560					1190 ⁽²⁾ 2620 ⁽²⁾	690 1520	4,68 15,30
-2,0 m -6,7 piedi	1410 ⁽²⁾ 2.970 ⁽²⁾	880 1.900							1260 ⁽²⁾ 2.770 ⁽²⁾	820 1.820	4,22 13,73
-2,5 m -8,5 piedi									1.330 ⁽²⁾ 2.940 ⁽²⁾	1080 2.440	3,57 11,51
-3,0 m -10,0 piedi									1380 ⁽²⁾ 3.000 ⁽²⁾		2,43 7,31

(1) Le capacità di sollevamento sono basate sugli standard ISO 10567:2007. Le capacità elencate non superano l'87% della capacità di sollevamento dell'impianto idraulico o il 75% del carico di ribaltamento. Il peso di tutti gli accessori di sollevamento deve essere sottratto dalle capacità di sollevamento.

(2) La capacità di sollevamento è limitata dalla capacità dell'impianto idraulico piuttosto che dal carico di ribaltamento.